



ประกาศเทศบาลเมืองมุกดาหาร

เรื่อง ประกวดราคาจ้างก่อสร้างโครงการก่อสร้างระบบระบายน้ำ ถนนตาดแคน-หนองหอย วางท่อ คสล. ขนาด ๐.๘๐ เมตร (มอก. ชั้น ๓) พร้อมบ่อพัก ยาวไม่น้อยกว่า ๔๕๐.๐๐ เมตร พร้อมคืนผิวจราจร ด้วยวิธีประกวดราคาอิเล็กทรอนิกส์ (e-bidding)

เทศบาลเมืองมุกดาหาร มีความประสงค์จะประกวดราคาจ้างก่อสร้างโครงการก่อสร้างระบบระบายน้ำ ถนนตาดแคน-หนองหอย วางท่อ คสล. ขนาด ๐.๘๐ เมตร (มอก. ชั้น ๓) พร้อมบ่อพัก ยาวไม่น้อยกว่า ๔๕๐.๐๐ เมตร พร้อมคืนผิวจราจร ด้วยวิธีประกวดราคาอิเล็กทรอนิกส์ (e-bidding) งบประมาณ ๓,๐๑๐,๐๐๐ บาท (สามล้านหนึ่งหมื่นบาทถ้วน) ราคากลางของงานจ้างก่อสร้าง ในการประกวดราคาครั้งนี้ เป็นเงินทั้งสิ้น ๒,๘๘๕,๘๖๔.๙๙ บาท (สองล้านแปดแสนแปดหมื่นห้าพันแปดร้อยหกสิบสี่บาทเก้าสิบเก้าสตางค์) ตามรายการ ดังนี้

งานก่อสร้างระบบราง)	จำนวน	๑	แห่ง
(ก่อสร้างระบบระบายน้ำ ถนน			
ตาดแคน-หนองหอย			

ผู้ยื่นข้อเสนอจะต้องมีคุณสมบัติ ดังต่อไปนี้

๑. มีความสามารถตามกฎหมาย
๒. ไม่เป็นบุคคลล้มละลาย
๓. ไม่อยู่ระหว่างเลิกกิจการ
๔. ไม่เป็นบุคคลซึ่งอยู่ระหว่างถูกระงับการยื่นข้อเสนอหรือทำสัญญา กับหน่วยงานของรัฐไว้ชั่วคราว เนื่องจากเป็นผู้ที่ไม่ผ่านเกณฑ์การประเมินผลการปฏิบัติงานของผู้ประกอบการตามระเบียบ ที่ รัฐมนตรีว่าการกระทรวงการคลังกำหนดตามที่ประกาศเผยแพร่ในระบบเครือข่ายสารสนเทศของกรมบัญชีกลาง
๕. ไม่เป็นบุคคลซึ่งถูกระงับชื่อไว้ในบัญชีรายชื่อผู้ทำงานและได้แจ้งเวียนชื่อให้เป็นผู้ทำงานของหน่วยงานของรัฐในระบบเครือข่ายสารสนเทศของกรมบัญชีกลาง ซึ่งรวมถึงนิติบุคคลที่ผู้ทำงานเป็นหุ้นส่วนผู้จัดการ กรรมการผู้จัดการ ผู้บริหาร ผู้มีอำนาจในการดำเนินงานในกิจการของนิติบุคคลนั้นด้วย
๖. มีคุณสมบัติและไม่มีลักษณะต้องห้ามตามที่คณะกรรมการนโยบายการจัดซื้อจัดจ้างและ

การบริหารพัสดุภาครัฐกำหนดในราชกิจจานุเบกษา

๗. เป็นนิติบุคคลผู้มีอาชีพรับจ้างงานที่ประกวดราคาอิเล็กทรอนิกส์ดังกล่าว

๘. ไม่เป็นผู้มีผลประโยชน์ร่วมกันกับผู้ยื่นข้อเสนอรายอื่นที่เข้ายื่นข้อเสนอให้แก่เทศบาลเมืองมุกดาหาร ณ วันประกาศประกวดราคาอิเล็กทรอนิกส์ หรือไม่เป็นผู้กระทำการอันเป็นการขัดขวางการแข่งขันราคาอย่างเป็นธรรม ในการประกวดราคาอิเล็กทรอนิกส์ครั้งนี้

๙. ไม่เป็นผู้ได้รับเอกสิทธิ์หรือความคุ้มกัน ซึ่งอาจปฏิเสธไม่ยอมขึ้นศาลไทย เว้นแต่รัฐบาลของผู้ยื่นข้อเสนอได้มีคำสั่งสละเอกสิทธิ์และความคุ้มกันเช่นนั้น

๑๐. ผู้ยื่นข้อเสนอต้องมีผลงานก่อสร้างประเภทเดียวกันกับผลงานที่ประกวดราคาจ้างก่อสร้างในวงเงินไม่น้อยกว่า ๑,๕๐๕,๐๐๐.๐๐ บาท (หนึ่งล้านห้าแสนห้าพันบาทถ้วน) และเป็นผลงานที่เป็นคู่สัญญาโดยตรงกับหน่วยงานของรัฐ หรือหน่วยงานเอกชนที่ เทศบาลเมืองมุกดาหาร เชื่อถือ

๑๑. ผู้ยื่นข้อเสนอที่ยื่นข้อเสนอในรูปแบบของ "กิจการร่วมค้า" ต้องมีคุณสมบัติดังนี้

กรณีที่ข้อตกลงระหว่างผู้เข้าร่วมค้ากำหนดให้ผู้เข้าร่วมค้ารายใดรายหนึ่งเป็นผู้เข้าร่วมค้าหลัก ข้อตกลงระหว่างผู้เข้าร่วมค้าจะต้องมีการกำหนดสัดส่วนหน้าที่และความรับผิดชอบในปริมาณงาน สิ่งของ หรือมูลค่าตามสัญญาของผู้เข้าร่วมค้าหลักมากกว่าผู้เข้าร่วมค้ารายอื่นทุกราย

กรณีที่ข้อตกลงระหว่างผู้เข้าร่วมค้ากำหนดให้ผู้เข้าร่วมค้ารายใดรายหนึ่งเป็นผู้เข้าร่วมค้าหลัก กิจการร่วมค่านั้นต้องใช้ผลงานของผู้เข้าร่วมค้าหลักรายเดียวเป็นผลงานของกิจการร่วมค้าที่ยื่นข้อเสนอ

สำหรับข้อตกลงระหว่างผู้เข้าร่วมค้าที่ไม่ได้กำหนดให้ผู้เข้าร่วมค้ารายใดเป็นผู้เข้าร่วมค้าหลัก ผู้เข้าร่วมค้าทุกรายจะต้องมีคุณสมบัติครบถ้วนตามเงื่อนไขที่กำหนดไว้ในเอกสารเชิญชวน หรือหนังสือเชิญชวน

กรณีที่ข้อตกลงระหว่างผู้เข้าร่วมค้ากำหนดให้มีการมอบหมายผู้เข้าร่วมค้ารายใดรายหนึ่งเป็นผู้ยื่นข้อเสนอ ในนามกิจการร่วมค้า การยื่นข้อเสนอดังกล่าวไม่ต้องมีหนังสือมอบอำนาจ

สำหรับข้อตกลงระหว่างผู้เข้าร่วมค้าที่ไม่ได้กำหนดให้ผู้เข้าร่วมค้ารายใดเป็นผู้ยื่นข้อเสนอผู้เข้าร่วมค้าทุกรายจะต้องลงลายมือชื่อในหนังสือมอบอำนาจให้ผู้เข้าร่วมค้ารายใดรายหนึ่งเป็นผู้ยื่นข้อเสนอในนามกิจการร่วมค้า

๑๒. ผู้ยื่นข้อเสนอต้องลงทะเบียนที่มีข้อมูลถูกต้องครบถ้วนในระบบจัดซื้อจัดจ้างภาครัฐด้วยอิเล็กทรอนิกส์ (Electronic Government Procurement : e-GP) ของกรมบัญชีกลาง

๑๓. ผู้ยื่นข้อเสนอต้องมีมูลค่าสุทธิของกิจการ ดังนี้

(๑) กรณีผู้ยื่นข้อเสนอเป็นนิติบุคคลที่จัดตั้งขึ้นตามกฎหมายไทยซึ่งได้จดทะเบียนเกินกว่า ๑ ปี ต้องมีมูลค่าสุทธิของกิจการ จากผลต่างระหว่างสินทรัพย์สุทธิหักด้วยหนี้สินสุทธิ ที่ปรากฏในงบแสดงฐานะการเงินที่มีการตรวจรับรองแล้ว ซึ่งจะต้องแสดงค่าเป็นบวก ๑ ปีสุดท้ายก่อนวันยื่นข้อเสนอ

(๒) กรณีผู้ยื่นข้อเสนอเป็นนิติบุคคลที่จัดตั้งขึ้นตามกฎหมายไทย ซึ่งยังไม่มีงบแสดงฐานะการเงินกับกรมพัฒนาธุรกิจการค้า ให้พิจารณาการกำหนดมูลค่าของทุนจดทะเบียน โดยผู้ยื่นข้อ

เสนอจะต้องมีทุนจดทะเบียนที่เรียกชำระมูลค่าหุ้นแล้ว ณ วันที่ยื่นข้อเสนอ ไม่ต่ำกว่า ๑ ล้านบาท

(๓) สำหรับการจัดซื้อจัดจ้างครั้งหนึ่งที่มีวงเงินเกิน ๕๐๐,๐๐๐ บาทขึ้นไป กรณีผู้ยื่นข้อเสนอเป็นบุคคลธรรมดา โดยพิจารณาจากหนังสือรับรองบัญชีเงินฝาก ไม่เกิน ๙๐ วันก่อนวันยื่นข้อเสนอ โดยต้องมีเงินฝากคงเหลือในบัญชีธนาคารเป็นมูลค่า ๑ ใน ๔ ของมูลค่างบประมาณของโครงการหรือรายการที่ยื่นข้อเสนอในแต่ละครั้ง และหากเป็นผู้ชนะการจัดซื้อจัดจ้างหรือเป็นผู้ได้รับการคัดเลือกจะต้องแสดงบัญชีเงินฝากที่มีมูลค่าดังกล่าวอีกครั้งหนึ่งในวันลงนามในสัญญา

(๔) กรณีที่ผู้ยื่นข้อเสนอไม่มีมูลค่าสุทธิของกิจการหรือทุนจดทะเบียน หรือมีแต่ไม่เพียงพอที่จะ เข้ายื่นข้อเสนอ ผู้ยื่นข้อเสนอสามารถขอวงเงินสินเชื่อ โดยต้องมีวงเงินสินเชื่อ ๑ ใน ๔ ของมูลค่างบประมาณของโครงการหรือรายการที่ยื่นข้อเสนอในครั้งนั้น (สินเชื่อที่ธนาคารภายในประเทศ หรือบริษัทเงินทุนหรือบริษัทเงินทุนหลักทรัพย์ที่ได้รับอนุญาตให้ประกอบกิจการเงินทุนเพื่อการพาณิชย์ และประกอบธุรกิจค้าประกันตามประกาศของธนาคารแห่งประเทศไทย ตามรายชื่อบริษัทเงินทุนที่ธนาคารแห่งประเทศไทยแจ้งเวียนให้ทราบ โดยพิจารณาจากยอดเงินรวมของวงเงินสินเชื่อที่สำนักงานใหญ่รับรอง หรือที่สำนักงานสาขารับรอง (กรณีได้รับมอบอำนาจจากสำนักงานใหญ่) ซึ่งออกให้แก่ผู้ยื่นข้อเสนอ นับถึงวันยื่นข้อเสนอไม่เกิน ๙๐ วัน)

(๕) กรณีตาม (๑) - (๔) ยกเว้นสำหรับกรณีดังต่อไปนี้

(๕.๑) กรณีที่ผู้ยื่นข้อเสนอเป็นหน่วยงานของรัฐ

(๕.๒) นิติบุคคลที่จัดตั้งขึ้นตามกฎหมายไทยที่อยู่ระหว่างการฟื้นฟูกิจการตาม

พระราชบัญญัติล้มละลาย (ฉบับที่ ๑๐) พ.ศ. ๒๕๖๑

(๕.๓) งานจ้างก่อสร้าง ที่กรมบัญชีกลางได้ขึ้นทะเบียนผู้ประกอบการงานก่อสร้างแล้ว และงานจ้างก่อสร้างที่หน่วยงานของรัฐได้มีการจัดทำบัญชีผู้ประกอบการงานก่อสร้างที่มีคุณสมบัติเบื้องต้นไว้แล้ว ก่อนวันที่พระราชบัญญัติการจัดซื้อจัดจ้างและการบริหารพัสดุภาครัฐมีผลใช้บังคับ

ผู้ยื่นข้อเสนอต้องยื่นข้อเสนอและเสนอราคาทางระบบจัดซื้อจัดจ้างภาครัฐด้วยอิเล็กทรอนิกส์ ในวันที่ ๑๙ มิถุนายน ๒๕๖๗ ระหว่างเวลา ๑๓.๐๐ น. ถึง ๑๖.๐๐ น.

ผู้สนใจสามารถขอรับเอกสารประกวดราคาอิเล็กทรอนิกส์ โดยดาวน์โหลดเอกสารทางระบบจัดซื้อจัดจ้างภาครัฐด้วยอิเล็กทรอนิกส์ หัวข้อ ค้นหาประกาศจัดซื้อจัดจ้างได้ตั้งแต่วันที่ประกาศจนถึงวันเสนอราคา

ผู้ยื่นข้อเสนอสามารถเตรียมเอกสารข้อเสนอได้ตั้งแต่วันที่ประกาศจนถึงวันเสนอราคา

ผู้สนใจสามารถดูรายละเอียดได้ที่เว็บไซต์ www.muangmuk.go.th หรือ www.gprocurement.go.th

หรือสอบถามทางโทรศัพท์หมายเลข ๐๔๒๖๑๑๒๒๗ ในวันและเวลาราชการ

ผู้สนใจต้องการทราบรายละเอียดเพิ่มเติมเกี่ยวกับสถานที่หรือร่างรายละเอียดขอบเขตของงานทั้งโครงการ โปรดสอบถามมายัง เทศบาลเมืองมุกดาหาร ผ่านทางอีเมล info@muangmuk.go.th หรือช่องทางตามที่กรมบัญชีกลางกำหนดภายในวันที่ ๑๔ มิถุนายน ๒๕๖๗ โดยเทศบาลเมืองมุกดาหารจะชี้แจง

รายละเอียดดังกล่าวผ่านทางเว็บไซต์ www.muangmuk.go.th และ www.gprocurement.go.th ในวันที่
๑๔ มิถุนายน ๒๕๖๗

ประกาศ ณ วันที่ ๑๗ มิถุนายน พ.ศ. ๒๕๖๗



(นางมัลลิกา โภคสวัสดิ์)

รองนายกเทศมนตรี ปฏิบัติราชการแทน

นายกเทศมนตรีเมืองมุกดาหาร



เอกสารประกวดราคาจ้างก่อสร้างด้วยการประกวดราคาอิเล็กทรอนิกส์ (e-bidding)

เลขที่ ๔/๒๕๖๗

ประกวดราคาจ้างก่อสร้างโครงการก่อสร้างระบบระบายน้ำ ถนนลาดแค้น-หนองหอย วางท่อ คสล. ขนาด ๐.๘๐ เมตร (มอก. ชั้น ๓) พร้อมบ่อพัก ยาวไม่น้อยกว่า ๔๔๐.๐๐ เมตร พร้อมคืนผิวจราจร ด้วยวิธี

ประกวดราคาอิเล็กทรอนิกส์ (e-bidding)

ตามประกาศ เทศบาลเมืองมุกดาหาร

ลงวันที่ ๑๗ มิถุนายน ๒๕๖๗

เทศบาลเมืองมุกดาหาร ซึ่งต่อไปนี้เรียกว่า "เทศบาลเมืองมุกดาหาร" มีความประสงค์จะประกวดราคาจ้างก่อสร้างโครงการก่อสร้างระบบระบายน้ำ ถนนลาดแค้น-หนองหอย วางท่อ คสล. ขนาด ๐.๘๐ เมตร (มอก. ชั้น ๓) พร้อมบ่อพัก ยาวไม่น้อยกว่า ๔๔๐.๐๐ เมตร พร้อมคืนผิวจราจร ด้วยวิธีประกวดราคาอิเล็กทรอนิกส์ (e-bidding) ด้วยวิธีประกวดราคาอิเล็กทรอนิกส์ (e-bidding) โดยมีข้อแนะนำและข้อกำหนดดังต่อไปนี้

๑. เอกสารแนบท้ายเอกสารประกวดราคาอิเล็กทรอนิกส์
 - ๑.๑ ร่างรายละเอียดขอบเขตของงานทั้งโครงการ (Terms of Reference : TOR)
 - ๑.๒ แบบใบเสนอราคาที่กำหนดไว้ในระบบจัดซื้อจัดจ้างภาครัฐด้วยอิเล็กทรอนิกส์
 - ๑.๓ แบบสัญญาจ้างก่อสร้าง
 - ๑.๔ แบบหนังสือค้ำประกัน
 - (๑) หลักประกันสัญญา
 - ๑.๕ สูตรการปรับราคา
 - ๑.๖ บทนิยาม
 - (๑) ผู้ที่มีผลประโยชน์ร่วมกัน
 - (๒) การขัดขวางการแข่งขันอย่างเป็นธรรม
 - ๑.๗ แบบบัญชีเอกสารที่กำหนดไว้ในระบบจัดซื้อจัดจ้างภาครัฐด้วยอิเล็กทรอนิกส์
 - (๑) บัญชีเอกสารส่วนที่ ๑
 - (๒) บัญชีเอกสารส่วนที่ ๒
 - ๑.๘ แผนการใช้วัสดุที่ผลิตภายในประเทศและแผนการใช้เหล็กที่ผลิตภายในประเทศ
 - ๑.๙ แผนการทำงาน
 - ๑.๑๐ รายละเอียดขอบเขตของงาน

๒. คุณสมบัติของผู้ยื่นข้อเสนอ

๒.๑ มีความสามารถตามกฎหมาย

๒.๒ ไม่เป็นบุคคลล้มละลาย

๒.๓ ไม่อยู่ระหว่างเลิกกิจการ

๒.๔ ไม่เป็นบุคคลซึ่งอยู่ระหว่างถูกระงับการยื่นข้อเสนอหรือทำสัญญากับหน่วยงานของรัฐไว้ชั่วคราว เนื่องจากเป็นผู้ที่ไม่ผ่านเกณฑ์การประเมินผลการปฏิบัติงานของผู้ประกอบการตามระเบียบที่รัฐมนตรีว่าการกระทรวงการคลังกำหนดตามที่ประกาศเผยแพร่ในระบบเครือข่ายสารสนเทศของกรมบัญชีกลาง

๒.๕ ไม่เป็นบุคคลซึ่งถูกระบุชื่อไว้ในบัญชีรายชื่อผู้ทำงานและได้แจ้งเวียนชื่อให้เป็นผู้ทำงานของหน่วยงานของรัฐในระบบเครือข่ายสารสนเทศของกรมบัญชีกลาง ซึ่งรวมถึงนิติบุคคลที่ผู้ทำงานเป็นหุ้นส่วนผู้จัดการ กรรมการผู้จัดการ ผู้บริหาร ผู้มีอำนาจในการดำเนินงานในกิจการของนิติบุคคลนั้นด้วย

๒.๖ มีคุณสมบัติและไม่มีลักษณะต้องห้ามตามที่คณะกรรมการนโยบายการจัดซื้อจัดจ้าง และการบริหารพัสดุภาครัฐกำหนดในราชกิจจานุเบกษา

๒.๗ เป็นนิติบุคคลผู้มีอาชีพรับจ้างงานที่ประกวดราคาอิเล็กทรอนิกส์ดังกล่าว

๒.๘ ไม่เป็นผู้มีผลประโยชน์ร่วมกันกับผู้ยื่นข้อเสนอรายอื่นที่เข้ายื่นข้อเสนอให้แก่เทศบาลเมืองมุกดาหาร ณ วันประกาศประกวดราคาอิเล็กทรอนิกส์ หรือไม่เป็นผู้กระทำการอันเป็นการขัดขวาง การแข่งขันอย่างเป็นธรรมในการประกวดราคาอิเล็กทรอนิกส์ครั้งนี้

๒.๙ ไม่เป็นผู้ได้รับเอกสิทธิ์หรือความคุ้มกัน ซึ่งอาจปฏิเสธไม่ยอมขึ้นศาลไทย เว้นแต่รัฐบาล ของผู้ยื่นข้อเสนอได้มีคำสั่งให้สละเอกสิทธิ์และความคุ้มกันเช่นนั้น

๒.๑๐ ผู้ยื่นข้อเสนอต้องมีผลงานก่อสร้างประเภทเดียวกันกับผลงานที่ประกวดราคาจ้าง ก่อสร้างในวงเงินไม่น้อยกว่า ๑,๕๐๕,๐๐๐.๐๐ บาท (หนึ่งล้านห้าแสนห้าพันบาทถ้วน) และเป็นผลงานที่เป็นคู่สัญญาโดยตรงกับหน่วยงานของรัฐ หรือหน่วยงานเอกชนที่ เทศบาลเมืองมุกดาหาร เชื้อถือ

๒.๑๑ กิจการร่วมค้าที่ยื่นข้อเสนอในรูปแบบของ "กิจการร่วมค้า" ต้องมีคุณสมบัติดังนี้ กรณีที่ข้อตกลงระหว่างผู้เข้าร่วมค้ากำหนดให้ผู้เข้าร่วมค้ารายใดรายหนึ่งเป็นผู้เข้าร่วมค้าหลัก ข้อตกลงระหว่างผู้เข้าร่วมค้าจะต้องมีการกำหนดสัดส่วนหน้าที่และความรับผิดชอบในปริมาณงาน สิ่งของหรือมูลค่าตามสัญญาของผู้เข้าร่วมค้าหลักมากกว่าผู้เข้าร่วมค้ารายอื่นทุกราย

กรณีที่ข้อตกลงระหว่างผู้เข้าร่วมค้ากำหนดให้ผู้เข้าร่วมค้ารายใดรายหนึ่งเป็นผู้เข้าร่วมค้าหลัก กิจการร่วมค่านั้นต้องใช้ผลงานของผู้เข้าร่วมค้าหลักรายเดียวเป็นผลงานของกิจการร่วมค้าที่ยื่นข้อเสนอ

สำหรับข้อตกลงระหว่างผู้เข้าร่วมค้าที่ไม่ได้กำหนดให้ผู้เข้าร่วมค้ารายใดเป็นผู้เข้าร่วมค้าหลัก ผู้เข้าร่วมค้าทุกรายจะต้องมีคุณสมบัติครบถ้วนตามเงื่อนไขที่กำหนดไว้ในเอกสารเชิญชวน หรือหนังสือเชิญชวน

กรณีที่ข้อตกลงระหว่างผู้เข้าร่วมค้ากำหนดให้มีการมอบหมายผู้เข้าร่วมค้ารายใด

รายหนึ่งเป็นผู้ยื่นข้อเสนอ ในนามกิจการร่วมค้า การยื่นข้อเสนอดังกล่าวไม่ต้องมีหนังสือมอบอำนาจ สำหรับข้อตกลงระหว่างผู้เข้าร่วมค้าที่ไม่ได้กำหนดให้ผู้เข้าร่วมค้ารายใดเป็นผู้ยื่นข้อเสนอ ผู้เข้าร่วมค้าทุกรายจะต้องลงลายมือชื่อในหนังสือมอบอำนาจให้ผู้เข้าร่วมค้ารายใดรายหนึ่งเป็นผู้ยื่นข้อเสนอ ในนามกิจการร่วมค้า

๒.๑๒ ผู้ยื่นข้อเสนอต้องลงทะเบียนที่มีข้อมูลถูกต้องครบถ้วนในระบบจัดซื้อจัดจ้างภาครัฐด้วย อิเล็กทรอนิกส์ (Electronic Government Procurement : e-GP) ของกรมบัญชีกลาง

๒.๑๓ ผู้ยื่นข้อเสนอต้องมีมูลค่าสุทธิของกิจการ ดังนี้

(๑) กรณีผู้ยื่นข้อเสนอเป็นนิติบุคคลที่จัดตั้งขึ้นตามกฎหมายไทยซึ่งได้จดทะเบียนเกินกว่า ๑ ปี ต้องมีมูลค่าสุทธิของกิจการ จากผลต่างระหว่างสินทรัพย์สุทธิหักด้วยหนี้สินสุทธิ ที่ปรากฏในงบแสดงฐานะการเงินที่มีการตรวจรับรองแล้ว ซึ่งจะต้องแสดงค่าเป็นบวก ๑ ปีสุดท้ายก่อนวันยื่นข้อเสนอ

(๒) กรณีผู้ยื่นข้อเสนอเป็นนิติบุคคลที่จัดตั้งขึ้นตามกฎหมายไทย ซึ่งยังไม่มีงบแสดงฐานะการเงินกับกรมพัฒนาธุรกิจการค้า ให้พิจารณาการกำหนดมูลค่าของทุนจดทะเบียน โดยผู้ยื่นข้อเสนอจะต้องมีทุนจดทะเบียนที่เรียกชำระมูลค่าหุ้นแล้ว ณ วันที่ยื่นข้อเสนอ ไม่ต่ำกว่า ๑ ล้านบาท

(๓) สำหรับการจัดซื้อจัดจ้างครั้งหนึ่งที่มีวงเงินเกิน ๕๐๐,๐๐๐ บาทขึ้นไป กรณีผู้ยื่นข้อเสนอเป็นบุคคลธรรมดา โดยพิจารณาจากหนังสือรับรองบัญชีเงินฝาก ไม่เกิน ๙๐ วันก่อนวันยื่นข้อเสนอ โดยต้องมีเงินฝากคงเหลือในบัญชีธนาคารเป็นมูลค่า ๑ ใน ๔ ของมูลค่างบประมาณของโครงการหรือรายการที่ยื่นข้อเสนอในแต่ละครั้ง และหากเป็นผู้ชนะการจัดซื้อจัดจ้างหรือเป็นผู้ได้รับการคัดเลือกจะต้องแสดงบัญชีเงินฝากที่มีมูลค่าดังกล่าวอีกครั้งหนึ่งในวันลงนามในสัญญา

(๔) กรณีที่ผู้ยื่นข้อเสนอไม่มีมูลค่าสุทธิของกิจการหรือทุนจดทะเบียน หรือมีแต่ไม่เพียงพอที่จะ เข้ายื่นข้อเสนอ ผู้ยื่นข้อเสนอสามารถขอวงเงินสินเชื่อ โดยต้องมีวงเงินสินเชื่อ ๑ ใน ๔ ของมูลค่างบประมาณของโครงการหรือรายการที่ยื่นข้อเสนอในครั้งนั้น (สินเชื่อที่ธนาคารภายในประเทศ หรือบริษัทเงินทุนหรือบริษัทเงินทุนหลักทรัพย์ที่ได้รับอนุญาตให้ประกอบกิจการเงินทุนเพื่อการพาณิชย์ และประกอบธุรกิจค้าประกันตามประกาศของธนาคารแห่งประเทศไทย ตามรายชื่อบริษัทเงินทุนที่ธนาคารแห่งประเทศไทยแจ้งเวียนให้ทราบ โดยพิจารณาจากยอดเงินรวมของวงเงินสินเชื่อที่สำนักงานใหญ่รับรอง หรือที่สำนักงานสาขารับรอง (กรณีได้รับมอบอำนาจจากสำนักงานใหญ่) ซึ่งออกให้แก่ผู้ยื่นข้อเสนอ นับถึงวันยื่นข้อเสนอไม่เกิน ๙๐ วัน)

(๕) กรณีตาม (๑) - (๔) ยกเว้นสำหรับกรณีดังต่อไปนี้

(๕.๑) กรณีที่ผู้ยื่นข้อเสนอเป็นหน่วยงานของรัฐ

(๕.๒) นิติบุคคลที่จัดตั้งขึ้นตามกฎหมายไทยที่อยู่ระหว่างการฟื้นฟูกิจการตามพระราชบัญญัติล้มละลาย (ฉบับที่ ๑๐) พ.ศ. ๒๕๖๑

(๕.๓) งานจ้างก่อสร้าง ที่กรมบัญชีกลางได้ขึ้นทะเบียนผู้ประกอบการงานก่อสร้างแล้ว และงานจ้างก่อสร้างที่หน่วยงานของรัฐได้มีการจัดทำบัญชีผู้ประกอบการงานก่อสร้างที่มีคุณสมบัติเบื้องต้นไว้แล้ว ก่อนวันที่พระราชบัญญัติการจัดซื้อจัดจ้างและการบริหารพัสดุภาครัฐมีผลใช้บังคับ

๓. หลักฐานการยื่นข้อเสนอ

ผู้ยื่นข้อเสนอจะต้องเสนอเอกสารหลักฐานยื่นมาพร้อมกับการเสนอราคาทางระบบจัดซื้อจัดจ้างภาครัฐด้วยอิเล็กทรอนิกส์ โดยแยกเป็น ๒ ส่วน คือ

๓.๑ ส่วนที่ ๑ อย่างน้อยต้องมีเอกสารดังต่อไปนี้

- (๑) ในกรณีผู้ยื่นข้อเสนอเป็นนิติบุคคล
 - (ก) ห้างหุ้นส่วนสามัญหรือห้างหุ้นส่วนจำกัด ให้ยื่นสำเนาหนังสือรับรองการจดทะเบียนนิติบุคคล บัญชีรายชื่อหุ้นส่วนผู้จัดการ ผู้มีอำนาจควบคุม (ถ้ามี)
 - (ข) บริษัทจำกัดหรือบริษัทมหาชนจำกัด ให้ยื่นสำเนาหนังสือรับรองการจดทะเบียนนิติบุคคล หนังสือบริคณห์สนธิ บัญชีรายชื่อกรรมการผู้จัดการ ผู้มีอำนาจควบคุม (ถ้ามี) และบัญชีผู้ถือหุ้นรายใหญ่ (ถ้ามี)
 - (๒) ในกรณีผู้ยื่นข้อเสนอเป็นบุคคลธรรมดาหรือคณะบุคคลที่มีโชินนิติบุคคล ให้ยื่นสำเนาบัตรประจำตัวประชาชนของผู้ยื่น ข้อเสนอข้อตกลงที่แสดงถึงการเข้าเป็นหุ้นส่วน (ถ้ามี) สำเนาบัตรประจำตัวประชาชนของผู้เป็นหุ้นส่วน หรือสำเนาหนังสือเดินทางของผู้เป็นหุ้นส่วนที่มีได้ถือสัญชาติไทย
 - (๓) ในกรณีผู้ยื่นข้อเสนอเป็นผู้ยื่นข้อเสนอร่วมกันในฐานะเป็นผู้ร่วมค้า ให้ยื่นสำเนาสัญญาของการเข้าร่วมค้า และเอกสารตามที่ระบุไว้ใน (๑) หรือ (๒) ของผู้ร่วมค้า แล้วแต่กรณี
 - (๔) ผู้ยื่นข้อเสนอต้องแสดงหลักฐานเกี่ยวกับมูลค่าสุทธิของกิจการ ดังนี้
 - (๔.๑) ในกรณีผู้ยื่นข้อเสนอเป็นนิติบุคคล ให้ยื่นงบแสดงฐานะการเงินที่มีการรับรองแล้ว ๑ ปีสุดท้ายก่อนวันยื่นข้อเสนอ โดยให้ยื่นขณะเข้าเสนอราคา
 - (๔.๒) ในกรณีผู้ยื่นข้อเสนอเป็นบุคคลธรรมดา ให้ยื่นหนังสือรับรองบัญชีเงินฝาก ไม่เกิน ๙๐ วัน ก่อนวันยื่นข้อเสนอ โดยให้ยื่นขณะเข้าเสนอราคา และจะต้องแสดงหนังสือรับรองบัญชีเงินฝากที่มีมูลค่าดังกล่าวอีกครั้งหนึ่งในวันลงนามในสัญญา
 - (๔.๓) กรณีที่ผู้ยื่นข้อเสนอไม่มีมูลค่าสุทธิของกิจการและทุนจดทะเบียน หรือมีแต่ไม่เพียงพอที่จะเข้ายื่นข้อเสนอ ให้ยื่นสำเนาหนังสือรับรองวงเงินสินเชื่อ (สินเชื่อที่ธนาคารภายในประเทศหรือบริษัทเงินทุนหรือบริษัทเงินทุนหลักทรัพย์ที่ได้รับอนุญาตให้ประกอบกิจการเงินทุนเพื่อการพาณิชย์และประกอบธุรกิจค้าประกัน ตามประกาศของธนาคารแห่งประเทศไทย ตามรายชื่อบริษัทเงินทุนที่ธนาคารแห่งประเทศไทยแจ้งเวียนให้ทราบ โดยพิจารณาจากยอดเงินรวมของวงเงินสินเชื่อที่สำนักงานใหญ่รับรองหรือที่สำนักงานสาขารับรอง (กรณีได้รับมอบอำนาจจากสำนักงานใหญ่) ซึ่งออกให้แก่ผู้ยื่นข้อเสนอ นับถึงวันยื่นข้อเสนอไม่เกิน ๙๐ วัน)
 - (๕) สำเนาทะเบียนพาณิชย์ ใบภาษีมูลค่าเพิ่ม (ถ้ามี)
 - (๖) บัญชีเอกสารส่วนที่ ๑ ทั้งหมดที่ได้ยื่นพร้อมกับการเสนอราคาทางระบบจัดซื้อจัดจ้างภาครัฐด้วยอิเล็กทรอนิกส์ ตามแบบในข้อ ๑.๗ (๑) โดยไม่ต้องแนบในรูปแบบ PDF File (Portable Document Format)

ทั้งนี้ เมื่อผู้ยื่นข้อเสนอดำเนินการแนบไฟล์เอกสารตามบัญชีเอกสารส่วนที่

๑ ครบถ้วน ถูกต้องแล้ว ระบบจัดซื้อจัดจ้างภาครัฐด้วยอิเล็กทรอนิกส์จะสร้างบัญชีเอกสารส่วนที่ ๑ ตามแบบ
ในข้อ ๑.๗ (๑) ให้โดยผู้ยื่นข้อเสนอไม่ต้องแนบบัญชีเอกสารส่วนที่ ๑ ดังกล่าวในรูปแบบ PDF File (Portable
Document Format)

๓.๒ ส่วนที่ ๒ อย่างน้อยต้องมีเอกสารดังต่อไปนี้

(๑) ในกรณีที่ผู้ยื่นข้อเสนอมอบอำนาจให้บุคคลอื่นกระทำการแทนให้แนบ
หนังสือมอบอำนาจซึ่งติดอากรแสตมป์ตามกฎหมาย โดยมีหลักฐานแสดงตัวตนของผู้มอบอำนาจและผู้รับ
มอบอำนาจ ทั้งนี้หากผู้รับมอบอำนาจเป็นบุคคลธรรมดาต้องเป็นผู้ที่บรรลุนิติภาวะตามกฎหมายแล้วเท่านั้น

(๒) สำเนาหนังสือรับรองผลงานก่อสร้าง

(๓) สำเนาใบขึ้นทะเบียนผู้ประกอบการวิสาหกิจขนาดกลางและขนาดย่อม
(SMEs) (ถ้ามี)

(๔) บัญชีเอกสารส่วนที่ ๒ ทั้งหมดที่ได้ยื่นพร้อมกับการเสนอราคาทางระบบจัด
ซื้อจัดจ้างภาครัฐด้วยอิเล็กทรอนิกส์ตามแบบในข้อ ๑.๗ (๒) โดยไม่ต้องแนบในรูปแบบ PDF File (Portable
Document Format)

ทั้งนี้ เมื่อผู้ยื่นข้อเสนอดำเนินการแนบไฟล์เอกสารตามบัญชีเอกสารส่วนที่ ๒
ครบถ้วน ถูกต้องแล้ว ระบบจัดซื้อจัดจ้างภาครัฐด้วยอิเล็กทรอนิกส์จะสร้างบัญชีเอกสารส่วนที่ ๒ ตามแบบใน
ข้อ ๑.๗ (๒) ให้โดยผู้ยื่นข้อเสนอไม่ต้องแนบบัญชีเอกสารส่วนที่ ๒ ดังกล่าวในรูปแบบ PDF File (Portable
Document Format)

๔. การเสนอราคา

๔.๑ ผู้ยื่นข้อเสนอต้องยื่นข้อเสนอ และเสนอราคาทางระบบจัดซื้อจัดจ้างภาครัฐด้วย
อิเล็กทรอนิกส์ตามที่กำหนดไว้ในเอกสารประกวดราคาอิเล็กทรอนิกส์นี้ โดยไม่มีเงื่อนไขใดๆ ทั้งสิ้น และจะต้อง
กรอกข้อความให้ถูกต้องครบถ้วน พร้อมทั้งหลักฐานแสดงตัวตนและทำการยืนยันตัวตนของผู้ยื่นข้อเสนอ โดย
ไม่ต้องแนบบใบเสนอราคาในรูปแบบ PDF File (Portable Document Format)

๔.๒ ให้ผู้ยื่นข้อเสนอกรอกรายละเอียดการเสนอราคาในใบเสนอราคาตามแบบ
เอกสารประกวดราคาจ้างก่อสร้างด้วยวิธีประกวดราคาอิเล็กทรอนิกส์ (e-bidding) ข้อ ๑.๒ ให้ครบถ้วน
โดยไม่ต้องยื่น ใบแจ้งปริมาณงานและราคาและใบบัญชีรายการก่อสร้าง ในรูปแบบ PDF File (Portable
Document Format)

ในการเสนอราคาให้เสนอราคาเป็นเงินบาทและเสนอราคาได้เพียงครั้งเดียวและ
ราคาเดียว โดยเสนอราคารวม หรือราคาต่อหน่วย หรือราคาต่อรายการ ตามเงื่อนไขที่ระบุไว้ท้ายใบเสนอราคา
ให้ถูกต้อง ทั้งนี้ ราคารวมที่เสนอจะต้องตรงกันทั้งตัวเลขและตัวหนังสือ ถ้าตัวเลขและตัวหนังสือไม่ตรงกัน ให้
ถือตัวหนังสือเป็นสำคัญ โดยคิดราคารวมทั้งสิ้นซึ่งรวมค่าภาษีมูลค่าเพิ่ม ภาษีอากรอื่น และค่าใช้จ่ายที่ส่ง
แล้ว

ราคาที่เสนอจะต้องเสนอกำหนดยื่นราคาไม่น้อยกว่า ๑๒๐ วัน ตั้งแต่วันเสนอ
ราคาโดยภายในกำหนดยื่นราคา ผู้ยื่นข้อเสนอต้องรับผิดชอบราคาที่ตนได้เสนอไว้และจะถอนการเสนอราคา

มิได้

๔.๓ ผู้ยื่นข้อเสนอจะต้องเสนอกำหนดเวลาดำเนินการก่อสร้างแล้วเสร็จไม่เกิน ๑๕๐ วัน นับถัดจากวันลงนามในสัญญาจ้าง หรือวันที่ได้รับหนังสือแจ้งจาก เทศบาลเมืองมุกดาหาร ให้เริ่มทำงาน

๔.๔ ก่อนเสนอราคา ผู้ยื่นข้อเสนอควรตรวจดูร่างสัญญา ร่างรายละเอียดขอบเขตของงานทั้งโครงการ (Terms of Reference : TOR) ให้ถี่ถ้วนและเข้าใจเอกสารประกวดราคาจ้างอิเล็กทรอนิกส์ทั้งหมดเสียก่อนที่จะตกลงยื่นข้อเสนอตามเงื่อนไขในเอกสารประกวดราคาจ้างอิเล็กทรอนิกส์

๔.๕ ผู้ยื่นข้อเสนอจะต้องยื่นข้อเสนอและเสนอราคาทางระบบจัดซื้อจัดจ้างภาครัฐด้วย อิเล็กทรอนิกส์ในวันที่ ๑๙ มิถุนายน ๒๕๖๗ ระหว่างเวลา ๑๓.๐๐ น. ถึง ๑๖.๐๐ น. และเวลาในการเสนอราคาให้ถือตามเวลาของระบบจัดซื้อจัดจ้างภาครัฐด้วยอิเล็กทรอนิกส์เป็นเกณฑ์

เมื่อพ้นกำหนดเวลายื่นข้อเสนอและเสนอราคาแล้ว จะไม่รับเอกสารการยื่นข้อเสนอ และการเสนอราคาใดๆ โดยเด็ดขาด

๔.๖ ผู้ยื่นข้อเสนอต้องจัดทำเอกสารสำหรับการเสนอราคาในรูปแบบไฟล์เอกสาร ประเภท PDF File (Portable Document Format) โดยผู้ยื่นข้อเสนอต้องเป็นผู้รับผิดชอบตรวจสอบความครบถ้วน ถูกต้อง และชัดเจนของเอกสาร PDF File ก่อนที่จะยืนยันการเสนอราคา แล้วจึงส่งข้อมูล (Upload) เพื่อเป็นการเสนอราคาให้แก่เทศบาลเมืองมุกดาหาร ผ่านทางระบบจัดซื้อจัดจ้างภาครัฐด้วยอิเล็กทรอนิกส์

๔.๗ คณะกรรมการพิจารณาผลการประกวดราคาอิเล็กทรอนิกส์จะดำเนินการตรวจสอบ คุณสมบัติของผู้ยื่นข้อเสนอแต่ละรายว่า เป็นผู้ยื่นข้อเสนอที่มีผลประโยชน์ร่วมกันกับผู้ยื่นเสนอรายอื่นตามข้อ ๑.๖ (๑) หรือไม่ หากปรากฏว่าผู้ยื่นเสนอรายใดเป็นผู้ยื่นข้อเสนอที่มีผลประโยชน์ร่วมกันกับผู้ยื่นเสนอรายอื่น คณะกรรมการฯ จะตัดรายชื่อผู้ยื่นเสนอราคาที่มีผลประโยชน์ร่วมกันนั้นออกจากการเป็นผู้ยื่นข้อเสนอ

หากปรากฏต่อคณะกรรมการพิจารณาผลการประกวดราคาอิเล็กทรอนิกส์ว่า ก่อนหรือในขณะที่มีการพิจารณาข้อเสนอ มีผู้ยื่นเสนอรายใดกระทำการอันเป็นการขัดขวางการแข่งขันอย่างเป็นธรรมตาม ข้อ ๑.๖ (๒) และคณะกรรมการฯ เชื่อว่ามีการกระทำอันเป็นการขัดขวางการแข่งขันอย่างเป็นธรรม คณะกรรมการฯ จะตัดรายชื่อผู้ยื่นเสนอรายนั้นออกจากการเป็นผู้ยื่นข้อเสนอ และเทศบาลเมืองมุกดาหาร จะพิจารณาลงโทษผู้ยื่นเสนอดังกล่าวเป็นผู้ทำงาน เว้นแต่ เทศบาลเมืองมุกดาหาร จะพิจารณาเห็นว่า ผู้ยื่นเสนอรายนั้น มิใช่เป็นผู้ริเริ่มให้มีการกระทำดังกล่าวและได้ให้ความร่วมมือเป็นประโยชน์ต่อการพิจารณาของเทศบาลเมืองมุกดาหาร

๔.๘ ผู้ยื่นข้อเสนอจะต้องปฏิบัติ ดังนี้

- (๑) ปฏิบัติตามเงื่อนไขที่ระบุไว้ในเอกสารประกวดราคาอิเล็กทรอนิกส์
- (๒) ราคาที่เสนอจะต้องเป็นราคาที่รวมภาษีมูลค่าเพิ่ม และภาษีอื่นๆ (ถ้ามี) รวมค่าใช้จ่ายทั้งปวงไว้ด้วยแล้ว
- (๓) ผู้ยื่นข้อเสนอจะต้องลงทะเบียนเพื่อเข้าสู่กระบวนการเสนอราคา ตามวัน

เวลา ที่กำหนด

(๔) ผู้ยื่นข้อเสนอจะถอนการเสนอราคาที่เสนอแล้วไม่ได้

(๕) ผู้ยื่นข้อเสนอต้องศึกษาและทำความเข้าใจในระบบและวิธีการเสนอราคา ด้วยวิธีประกวดราคาอิเล็กทรอนิกส์ ของกรมบัญชีกลางที่แสดงไว้ในเว็บไซต์ www.gprocurement.go.th

๔.๙ ผู้สัญญาต้องจัดทำแผนการทำงานมาให้ภายใน ๖๐ วัน นับถัดจากวันลงนามในสัญญา โดยจัดทำแผนการทำงานตามเอกสารแนบท้ายเอกสารประกวดราคาอิเล็กทรอนิกส์ เว้นแต่เป็นกรณีสัญญาที่มีวงเงินไม่เกิน ๕๐๐,๐๐๐ บาท ทั้งนี้ แผนการทำงานให้ถือเป็นเอกสารส่วนหนึ่งของสัญญา

๔.๑๐ ผู้ยื่นข้อเสนอที่เป็นผู้ชนะการเสนอราคาต้องจัดทำแผนการใช้พัสดุที่ผลิตในประเทศและแผนการใช้เหล็กที่ผลิตในประเทศ โดยยื่นให้หน่วยงานของรัฐภายใน ๖๐ วัน นับถัดจากวันลงนามในสัญญา

๕. หลักเกณฑ์และสิทธิในการพิจารณา

๕.๑ การพิจารณาผลการยื่นข้อเสนอประกวดราคาอิเล็กทรอนิกส์ครั้งนี้ เทศบาลเมืองมุกดาหารจะพิจารณาตัดสินโดยใช้หลักเกณฑ์ ราคา

๕.๒ การพิจารณาผู้ชนะการยื่นข้อเสนอ
กรณีใช้หลักเกณฑ์ราคาในการพิจารณาผู้ชนะการยื่นข้อเสนอ เทศบาลเมืองมุกดาหาร จะพิจารณาจาก ราคารวม

๕.๓ หากผู้ยื่นข้อเสนอรายใดมีคุณสมบัติไม่ถูกต้องตามข้อ ๒ หรือยื่นหลักฐานการยื่นข้อเสนอไม่ถูกต้อง หรือไม่ครบถ้วนตามข้อ ๓ หรือยื่นข้อเสนอไม่ถูกต้องตามข้อ ๔ แล้ว คณะกรรมการพิจารณาผล การประกวดราคาอิเล็กทรอนิกส์จะไม่รับพิจารณาข้อเสนอของผู้ยื่นข้อเสนอรายนั้น เว้นแต่ ผู้ยื่นข้อเสนอรายใดเสนอเอกสารทางเทคนิคหรือรายละเอียดคุณลักษณะเฉพาะของพัสดุที่จะจ้างไม่ครบถ้วน หรือเสนอรายละเอียดแตกต่างไปจากเงื่อนไขที่เทศบาลเมืองมุกดาหารกำหนดไว้ในประกาศและเอกสารประกวดราคาอิเล็กทรอนิกส์ ในส่วนที่มีสาระสำคัญและความแตกต่างนั้น ไม่มีผลทำให้เกิดการได้เปรียบเสียเปรียบ ต่อผู้ยื่นข้อเสนอรายอื่น หรือเป็นการผิดพลาดเล็กน้อย คณะกรรมการฯ อาจพิจารณาผ่อนปรนการตัดสินคดี ผู้ยื่นข้อเสนอรายนั้น

๕.๔ เทศบาลเมืองมุกดาหารสงวนสิทธิ์ไม่พิจารณาข้อเสนอของผู้ยื่นข้อเสนอโดยไม่มี การผ่อนผัน ในกรณีดังต่อไปนี้

(๑) ไม่กรอกชื่อผู้ยื่นข้อเสนอในการเสนอราคาทางระบบจัดซื้อจัดจ้าง ด้วยอิเล็กทรอนิกส์

(๒) เสนอรายละเอียดแตกต่างไปจากเงื่อนไขที่กำหนดในเอกสารประกวดราคา อิเล็กทรอนิกส์ที่เป็นสาระสำคัญ หรือมีผลทำให้เกิดความได้เปรียบเสียเปรียบแก่ผู้ยื่นข้อเสนอรายอื่น

๕.๕ ในการตัดสินการประกวดราคาอิเล็กทรอนิกส์หรือในการทำสัญญา คณะกรรมการพิจารณาผลการประกวดราคาอิเล็กทรอนิกส์หรือเทศบาลเมืองมุกดาหาร มีสิทธิให้ผู้ยื่นข้อเสนอชี้แจง

ข้อเท็จจริงเพิ่มเติมได้ เทศบาลเมืองมุกดาหารมีสิทธิที่จะไม่รับข้อเสนอ ไม่รับราคา หรือไม่ทำสัญญา หากข้อเท็จจริงดังกล่าวไม่เหมาะสมหรือไม่ถูกต้อง

๕.๖ เทศบาลเมืองมุกดาหารทรงไว้ซึ่งสิทธิที่จะไม่รับราคาต่ำสุด หรือราคาหนึ่งราคาใด หรือราคาที่เสนอทั้งหมดก็ได้ และอาจพิจารณาเลือกจ้างในจำนวน หรือขนาด หรือเฉพาะรายการหนึ่งรายการใด หรืออาจจะยกเลิก การประกวดราคาอิเล็กทรอนิกส์โดยไม่พิจารณาจัดจ้างเลยก็ได้ สุดแต่จะพิจารณา ทั้งนี้ เพื่อประโยชน์ของทางราชการเป็นสำคัญ และให้ถือว่าการตัดสินใจของ เทศบาลเมืองมุกดาหารเป็นเด็ดขาด ผู้ยื่นข้อเสนอจะเรียกร้องค่าใช้จ่าย หรือค่าเสียหายใดๆ มิได้ รวมทั้ง เทศบาลเมืองมุกดาหารจะพิจารณายกเลิกการประกวดราคาอิเล็กทรอนิกส์และลงโทษผู้ยื่นข้อเสนอเป็นผู้ทิ้งงาน ไม่ว่าจะเป็นผู้ยื่นข้อเสนอที่ได้รับการคัดเลือกหรือไม่ก็ตาม หากมีเหตุที่เชื่อถือได้ว่าผู้ยื่นข้อเสนอกระทำการโดยไม่สุจริต เช่น การเสนอเอกสารอันเป็นเท็จ หรือใช้ชื่อบุคคลธรรมดา หรือนิติบุคคลอื่นมาเสนอราคาแทน เป็นต้น

ในกรณีที่ผู้ยื่นข้อเสนอรายที่เสนอราคาต่ำสุด เสนอราคาต่ำจนคาดหมายได้ว่าไม่อาจดำเนินงานตามเอกสารประกวดราคาอิเล็กทรอนิกส์ได้ คณะกรรมการพิจารณาผลการประกวดราคาอิเล็กทรอนิกส์หรือเทศบาลเมืองมุกดาหาร จะให้ผู้ยื่นข้อเสนออื่นชี้แจงและแสดงหลักฐานที่ทำให้เชื่อว่า ผู้ยื่นข้อเสนอสามารถดำเนินงานตามเอกสารประกวดราคาอิเล็กทรอนิกส์ให้เสร็จสมบูรณ์ หากคำชี้แจงไม่เป็นที่รับฟังได้ เทศบาลเมืองมุกดาหาร มีสิทธิที่จะไม่รับข้อเสนอหรือไม่รับราคาของผู้ยื่นข้อเสนอรายนั้น ทั้งนี้ ผู้ยื่นข้อเสนอดังกล่าวไม่มีสิทธิเรียกร้องค่าใช้จ่ายหรือค่าเสียหายใดๆ จากเทศบาลเมืองมุกดาหาร

๕.๗ ก่อนลงนามในสัญญา เทศบาลเมืองมุกดาหาร อาจประกาศยกเลิกการประกวดราคาอิเล็กทรอนิกส์ หากปรากฏว่ามีการกระทำที่เข้าลักษณะผู้ยื่นข้อเสนอที่ชนะการประกวดราคา หรือที่ได้รับการคัดเลือกมีผลประโยชน์ร่วมกัน หรือมีส่วนได้เสียกับผู้ยื่นข้อเสนอรายอื่น หรือขัดขวางการแข่งขันอย่างเป็นธรรม หรือสมยอมกันกับผู้ยื่นข้อเสนอรายอื่น หรือเจ้าหน้าที่ในการเสนอราคา หรือสื่อว่ากระทำการทุจริตอื่นใดในการเสนอราคา

๕.๘ หากผู้ยื่นข้อเสนอซึ่งเป็นผู้ประกอบการ SMEs เสนอราคาสูงกว่าราคาต่ำสุดของผู้ยื่นข้อเสนอรายอื่นที่ไม่เกินร้อยละ ๑๐ ให้หน่วยงานของรัฐจัดซื้อจัดจ้างกับผู้ประกอบการ SMEs ดังกล่าว โดยจัดเรียงลำดับผู้ยื่นข้อเสนอซึ่งเป็นผู้ประกอบการ SMEs ซึ่งเสนอราคาสูงกว่าราคาต่ำสุดของผู้ยื่นข้อเสนอรายอื่นไม่เกินร้อยละ ๑๐ ที่จะเรียกมาทำสัญญาไม่เกิน ๓ ราย

ผู้ยื่นข้อเสนอที่เป็นกิจการร่วมค้าที่จะได้สิทธิตามวรรคหนึ่ง ผู้เข้าร่วมค้าทุกราย จะต้องเป็นผู้ประกอบการ SMEs

ทั้งนี้ ผู้ประกอบการ SMEs ที่จะได้แต้มต่อด้านราคาตามวรรคหนึ่ง จะต้องมีความเสี่ยงสัญญาสะสมตามปีปฏิทินรวมกับราคาที่เสนอในครั้งแล้ว มีมูลค่ารวมกันไม่เกินมูลค่าของรายได้ตามขนาดที่ขึ้นทะเบียนไว้กับ สสว.

๕.๙ หากผู้ยื่นข้อเสนอซึ่งมิใช่ผู้ประกอบการ SMEs แต่เป็นบุคคลธรรมดาที่ถือสัญชาติไทยหรือนิติบุคคลที่จัดตั้งขึ้นตามกฎหมายไทยเสนอราคาสูงกว่าราคาต่ำสุดของผู้ยื่นข้อเสนอซึ่งเป็นผู้ประกอบการธรรมดาที่มีได้ถือสัญชาติไทยหรือนิติบุคคลที่จัดตั้งขึ้นตามกฎหมายของต่างประเทศไม่เกินร้อยละ ๓ ให้

จัดซื้อจัดจ้างกับบุคคลธรรมดาที่ถือสัญชาติไทยหรือนิติบุคคลที่จัดตั้งขึ้นตามกฎหมายไทยดังกล่าว
ผู้ยื่นข้อเสนอที่เป็นกิจการร่วมค้าที่จะได้สิทธิตามวรรคหนึ่ง ผู้เข้าร่วมค้าทุกราย
จะต้องเป็นบุคคลธรรมดาที่ถือสัญชาติไทยหรือนิติบุคคลที่จัดตั้งขึ้นตามกฎหมายไทย

๖. การทำสัญญาจ้างก่อสร้าง

ผู้ชนะการประกวดราคาอิเล็กทรอนิกส์จะต้องทำสัญญาจ้างตามแบบสัญญา ดังระบุ
ในข้อ ๑.๓ หรือทำข้อตกลงเป็นหนังสือกับเทศบาลเมืองมุกดาหาร ภายใน ๕ วัน นับถัดจากวันที่ได้รับแจ้ง และ
จะต้องวางหลักประกันสัญญาเป็นจำนวนเงินเท่ากับร้อยละ ๕ ของราคาค่าจ้างที่ประกวดราคาอิเล็กทรอนิกส์
ให้เทศบาลเมืองมุกดาหารยึดถือไว้ในขณะทำสัญญาโดยใช้หลักประกันอย่างหนึ่งอย่างใด ดังต่อไปนี้

๖.๑ เงินสด

๖.๒ เช็ครหรือตราพท์ที่ธนาคารเซ็นส่งจ่าย ซึ่งเป็นเช็ครหรือตราพท์ลงวันที่ใช้เช็ครหรือ
ตราพท์นั้น ชำระต่อเจ้าหน้าที่ในวันทำสัญญา หรือก่อนวันนั้นไม่เกิน ๓ วันทำการ

๖.๓ หนังสือค้ำประกันของธนาคารภายในประเทศ ตามตัวอย่างที่คณะกรรมการ
นโยบายกำหนด ดังระบุในข้อ ๑.๔ (๒) หรือจะเป็นหนังสือค้ำประกันอิเล็กทรอนิกส์ตามวิธีการที่กรมบัญชีกลาง
กำหนด

๖.๔ หนังสือค้ำประกันของบริษัทเงินทุน หรือบริษัทเงินทุนหลักทรัพย์ที่ได้รับอนุญาต
ให้ประกอบกิจการเงินทุนเพื่อการพาณิชย์และประกอบธุรกิจค้ำประกันตามประกาศของธนาคารแห่งประเทศไทย
ตามรายชื่อบริษัทเงินทุนที่ธนาคารแห่งประเทศไทยแจ้งเวียนให้ทราบ โดยอนุโลมให้ใช้ตามตัวอย่าง
หนังสือค้ำประกันของธนาคารที่คณะกรรมการนโยบายกำหนด ดังระบุในข้อ ๑.๔ (๒)

๖.๕ พันธบัตรรัฐบาลไทย

หลักประกันนี้จะคืนให้ โดยไม่มีดอกเบี้ยภายใน ๑๕ วันนับถัดจากวันที่ผู้ชนะการ
ประกวดราคาอิเล็กทรอนิกส์ (ผู้รับจ้าง) พ้นจากข้อผูกพันตามสัญญาจ้างแล้ว

๗. ค่าจ้างและการจ่ายเงิน

เทศบาลเมืองมุกดาหาร จะจ่ายค่าจ้างซึ่งได้รวมภาษีมูลค่าเพิ่มตลอดจนภาษีอากรอื่น ๆ
และค่าใช้จ่ายทั้งปวงด้วยแล้วโดยถือราคาเหมารวมเป็นเกณฑ์และกำหนดการจ่ายเงินเป็นจำนวน ๔ งวดดังนี้
งวดที่ ๑ เป็นจำนวนเงินในอัตราร้อยละ ๒๐ ของค่าจ้าง เมื่อผู้รับจ้างได้ปฏิบัติงานโดย
ทำการก่อสร้าง บ่อพัก ค.ส.ล. ๘ บ่อ พร้อม วางท่อ ค.ส.ล. (ม.อ.ก. ชั้น ๓) ขนาด ๐.๘๐ ม.ยาว ๑๑๐.๐๐
เมตร พร้อมงานคืนผิวจราจรได้ความยาวไม่น้อยกว่า ๑๑๘ ม. ตามแบบแปลน และสัญญาจ้างกำหนด ให้แล้ว
เสร็จภายใน ๓๕ วัน

งวดที่ ๒ เป็นจำนวนเงินในอัตราร้อยละ ๒๕ ของค่าจ้าง เมื่อผู้รับจ้างได้ปฏิบัติงานโดย
ทำการก่อสร้าง บ่อพัก ค.ส.ล. ๘ บ่อ พร้อม วางท่อ ค.ส.ล. (ม.อ.ก. ชั้น ๓) ขนาด ๐.๘๐ ม.ยาว ๑๐๐.๐๐
เมตร พร้อมงานคืนผิวจราจรได้ความยาวไม่น้อยกว่า ๑๐๘ ม. ตามแบบแปลน และสัญญาจ้างกำหนด ให้แล้ว
เสร็จภายใน ๓๕ วัน

งวดที่ ๓ เป็นจำนวนเงินในอัตราร้อยละ ๒๕ ของค่าจ้าง เมื่อผู้รับจ้างได้ปฏิบัติงานโดย

ทำการก่อสร้าง บ่อพัก ค.ส.ล. ๗ บ่อ พร้อม วางท่อ ค.ส.ล. (ม.อ.ก. ชั้น ๓) ขนาด ๐.๘๐ ม.ยาว ๑๐๐.๐๐ เมตร พร้อมงานคืนผิวจราจรได้ความยาวไม่น้อยกว่า ๑๐๗ ม. ตามแบบแปลน และสัญญาจ้างกำหนด ให้แล้วเสร็จภายใน ๓๕ วัน

งวดสุดท้าย เป็นจำนวนเงินในอัตราร้อยละ ๓๐ ของค่าจ้าง เมื่อผู้รับจ้างได้ปฏิบัติงานทั้งหมดให้แล้วเสร็จเรียบร้อยตามสัญญาหรือข้อตกลงจ้างเป็นหนังสือ รวมทั้งทำสถานที่ก่อสร้างให้สะอาดเรียบร้อย

๘. อัตราค่าปรับ

ค่าปรับตามสัญญาจ้างแนบท้ายเอกสารประกวดราคาอิเล็กทรอนิกส์ หรือข้อตกลงจ้างเป็นหนังสือจะกำหนด ดังนี้

๘.๑ กรณีที่ผู้รับจ้างนำงานที่รับจ้างไปจ้างช่วงให้ผู้อื่นทำอีกทอดหนึ่งโดยไม่ได้รับอนุญาตจากเทศบาลเมืองมุกดาหาร จะกำหนดค่าปรับสำหรับการฝ่าฝืนดังกล่าวเป็นจำนวนร้อยละ ๑๐.๐๐ ของวงเงินของงานจ้างช่วงนั้น

๘.๒ กรณีที่ผู้รับจ้างปฏิบัติผิดสัญญาจ้างก่อสร้าง นอกเหนือจากข้อ ๘.๑ จะกำหนดค่าปรับเป็นรายวันเป็นจำนวนเงินตายตัวในอัตราร้อยละ ๐.๒๕ ของราคางานจ้าง

๙. การรับประกันความชำรุดบกพร่อง

ผู้ชนะการประกวดราคาอิเล็กทรอนิกส์ซึ่งได้ทำสัญญาจ้าง ตามแบบ ดังระบุในข้อ ๑.๓ หรือข้อตกลงจ้างเป็นหนังสือแล้วแต่กรณี จะต้องรับประกันความชำรุดบกพร่องของงานจ้างที่เกิดขึ้นภายในระยะเวลา ไม่น้อยกว่า ๒ ปี นับถัดจากวันที่เทศบาลเมืองมุกดาหารได้รับมอบงาน โดยต้องรับผิดชอบซ่อมแซมแก้ไขให้ใช้การได้ดีดังเดิมภายใน ๑๕ วัน นับถัดจากวันที่ได้รับแจ้งความชำรุดบกพร่อง

๑๐. ข้อสงวนสิทธิในการยื่นข้อเสนอและอื่น ๆ

๑๐.๑ เงินค่าจ้างสำหรับงานจ้างครั้งนี้ ได้มาจากเงินอุดเฉพาะกิจ ปี ๒๕๖๗

การลงนามในสัญญาจะกระทำต่อเมื่อ เทศบาลเมืองมุกดาหารได้รับอนุมัติเงินค่าก่อสร้างจากเงินอุดเฉพาะกิจ ปี ๒๕๖๗

๑๐.๒ เมื่อเทศบาลเมืองมุกดาหารได้คัดเลือกผู้ยื่นข้อเสนอรายใดให้เป็นผู้รับจ้าง และได้ตกลงจ้าง ตามการประกวดราคาอิเล็กทรอนิกส์แล้ว ถ้าผู้รับจ้างจะต้องส่งหรือนำสิ่งของมาจากต่างประเทศ และของนั้นต้องนำเข้ามาโดยทางเรือในเส้นทางที่มีเรือไทยเดินอยู่ และสามารถให้บริการรับขนได้ตามที่รัฐมนตรีว่าการกระทรวงคมนาคมประกาศกำหนด ผู้ยื่นข้อเสนอซึ่งเป็นผู้รับจ้างจะต้องปฏิบัติตามกฎหมายว่าด้วยการส่งเสริมการพาณิชย์ ดังนี้

(๑) แจ้งการส่งหรือนำสิ่งของดังกล่าวเข้ามาจากต่างประเทศต่อกรมเจ้าท่า ภายใน ๗ วัน นับตั้งแต่วันที่ผู้รับจ้างส่งหรือซื้อของจากต่างประเทศ เว้นแต่เป็นของที่รัฐมนตรีว่าการกระทรวงคมนาคมประกาศยกเว้นให้บรรทุกโดยเรืออื่นได้

(๒) จัดการให้สิ่งของดังกล่าวบรรทุกโดยเรือไทย หรือเรือที่มีสิทธิเช่นเดียวกับเรือไทยจากต่างประเทศมายังประเทศไทย เว้นแต่จะได้รับอนุญาตจากกรมเจ้าท่า ให้บรรทุกสิ่งของนั้น โดยเรือ

อื่น ที่มีใช้เรือไทย ซึ่งจะต้องได้รับอนุญาตเช่นนั้นก่อนบรรทุกของลงเรืออื่น หรือเป็นของที่รัฐมนตรีว่าการกระทรวงคมนาคมประกาศยกเว้นให้บรรทุกโดยเรืออื่น

(๓) ในกรณีที่ไม่ปฏิบัติตาม (๑) หรือ (๒) ผู้รับจ้างจะต้องรับผิดชอบตามกฎหมายว่าด้วยการส่งเสริมการพาณิชย์นาวี

๑๐.๓ ผู้ยื่นข้อเสนอซึ่งเทศบาลเมืองมุกดาหารได้คัดเลือกแล้ว ไม่ไปทำสัญญาหรือข้อตกลงจ้างเป็นหนังสือภายในเวลาที่กำหนดตั้งระบุไว้ในข้อ ๗ เทศบาลเมืองมุกดาหารจะริบหลักประกันการยื่นข้อเสนอ หรือเรียกธำนาจจากผู้ออกหนังสือค้ำประกัน การยื่นข้อเสนอทันที และอาจพิจารณาเรียกธำนาจให้ชดเชยความเสียหายอื่น (ถ้ามี) รวมทั้งจะพิจารณาให้เป็นผู้ทำงาน ตามระเบียบกระทรวงการคลังว่าด้วยการจัดซื้อจัดจ้างและการบริหารพัสดุภาครัฐ

๑๐.๔ เทศบาลเมืองมุกดาหารสงวนสิทธิ์ที่จะแก้ไขเพิ่มเติมเงื่อนไข หรือข้อกำหนดในแบบสัญญาหรือข้อตกลงจ้างเป็นหนังสือให้เป็นไปตามความเห็นของสำนักงานอัยการสูงสุด (ถ้ามี)

๑๐.๕ ในกรณีที่เอกสารแนบท้ายเอกสารประกวดราคาอิเล็กทรอนิกส์นี้ มีความขัดหรือแย้งกันผู้ยื่นข้อเสนอจะต้องปฏิบัติตามคำวินิจฉัยของเทศบาลเมืองมุกดาหาร คำวินิจฉัยดังกล่าวให้ถือเป็นที่สุด และ ผู้ยื่นข้อเสนอไม่มีสิทธิเรียกร้องค่าเสียหายใดๆ เพิ่มเติม

๑๐.๖ เทศบาลเมืองมุกดาหาร อาจประกาศยกเลิกการจัดจ้างในกรณีต่อไปนี้ได้ โดยที่ผู้ยื่นข้อเสนอจะเรียกร้องค่าเสียหายใดๆ จากเทศบาลเมืองมุกดาหารไม่ได้

(๑) เทศบาลเมืองมุกดาหารไม่ได้รับการจัดสรรเงินที่จะใช้ในการจัดจ้างหรือได้รับจัดสรรแต่ไม่เพียงพอที่จะทำการจัดจ้างครั้งนี้ต่อไป

(๒) มีการกระทำที่เข้าลักษณะผู้ยื่นข้อเสนอที่ชนะการจัดจ้างหรือที่ได้รับการคัดเลือกมี ผลประโยชน์ร่วมกัน หรือมีส่วนได้เสียกับผู้ยื่นข้อเสนอรายอื่น หรือขัดขวางการแข่งขันอย่างเป็นธรรมหรือสมยอมกันกับผู้ยื่นข้อเสนอรายอื่น หรือเจ้าหน้าที่ในการเสนอราคา หรือสื่อว่ากระทำการทุจริตอื่นใดในการเสนอราคา

(๓) การทำการจัดจ้างครั้งนี้ต่อไปอาจก่อให้เกิดความเสียหายแก่เทศบาลเมืองมุกดาหาร หรือกระทบต่อประโยชน์สาธารณะ

(๔) กรณีอื่นในทำนองเดียวกับ (๑) (๒) หรือ (๓) ตามที่กำหนดในกฎกระทรวง ซึ่งออกตามความในกฎหมายว่าด้วยการจัดซื้อจัดจ้างและการบริหารพัสดุภาครัฐ

๑๑. การปรับราคาค่างานก่อสร้าง

การปรับราคาค่างานก่อสร้างตามสูตรการปรับราคาดังระบุในข้อ ๑.๕ จะนำมาใช้ในกรณีที่ ค่างานก่อสร้างลดลงหรือเพิ่มขึ้น โดยวิธีการต่อไปนี้

ตามเงื่อนไข หลักเกณฑ์ สูตรและวิธีคำนวณที่ใช้กับสัญญาแบบปรับราคาได้ตามมติ คณะรัฐมนตรีเมื่อวันที่ ๒๒ สิงหาคม ๒๕๓๒ เรื่อง การพิจารณาช่วยเหลือผู้ประกอบการอาชีพงานก่อสร้าง ตามหนังสือสำนักเลขาธิการคณะรัฐมนตรี ที่ นร ๐๒๐๓/ว ๑๐๙ ลงวันที่ ๒๔ สิงหาคม ๒๕๓๒

สูตรการปรับราคา (สูตรค่า K) จะต้องคงที่ที่ระดับที่กำหนดไว้ในวันแล้วเสร็จตามที่

กำหนดไว้ในสัญญา หรือภายในระยะเวลาที่เทศบาลเมืองมุกดาหารได้ขยายออกไป โดยจะใช้สูตรของทาง
ราชการที่ได้ระบุในข้อ ๑.๕ งานดิน = $0.30+0.10 \text{ It/Io} + 0.40\text{Et/Eo}+0.20\text{Ft/Fo}$ งานที่ระบายน้ำ
คอนกรีตเสริมเหล็กและงานบ่อพัก $K= 0.35+0.20\text{It/Io}+0.15\text{Ct/Co}+0.15\text{Mt/Mo}+0.15\text{St/So}$

๑๒. มาตรฐานฝีมือช่าง

เมื่อเทศบาลเมืองมุกดาหารได้คัดเลือกผู้ยื่นข้อเสนอรายใดให้เป็นผู้รับจ้างและได้ตกลง
จ้างก่อสร้าง ตามประกาศนี้แล้วผู้ยื่นข้อเสนอจะต้องตกลงว่าในการปฏิบัติงานก่อสร้างดังกล่าว ผู้ยื่นข้อเสนอจะ
ต้องมีและ ใช้ผู้ผ่านการทดสอบมาตรฐานฝีมือช่างหรือผู้ผ่านการทดสอบมาตรฐานฝีมือช่างจาก สถาบันพัฒนา
มาตรฐานฝีมือแรงงาน กรมแรงงาน หรือผู้มีวุฒิบัตรระดับ ปวช. ปวส. และ ปวท.หรือเทียบเท่าจากสถาบันการ
ศึกษาที่ ก.พ. รับรองให้เข้ารับราชการได้ ในอัตราไม่ต่ำกว่าร้อยละ ๑๐ ของแต่ละสาขาช่างแต่ละต้องมีจำนวน
ช่างอย่างน้อย ๑ คน ในแต่ละสาขาช่าง ดังต่อไปนี้

๑๒.๑ ช่างโยธาหรือก่อสร้าง

๑๓. การปฏิบัติตามกฎหมายและระเบียบ

ในระหว่างระยะเวลาการก่อสร้าง ผู้ยื่นข้อเสนอที่ได้รับการคัดเลือกให้เป็นผู้รับจ้างต้อง
ปฏิบัติ ตามหลักเกณฑ์ที่กฎหมายและระเบียบได้กำหนดไว้โดยเคร่งครัด

๑๔. การประเมินผลการปฏิบัติงานของผู้ประกอบการ

เทศบาลเมืองมุกดาหาร สามารถนำผลการปฏิบัติงานแล้วเสร็จตามสัญญาของผู้ยื่นข้อ
เสนอที่ได้รับการคัดเลือกให้ เป็นผู้รับจ้างเพื่อนำมาประเมินผลการปฏิบัติงานของผู้ประกอบการ

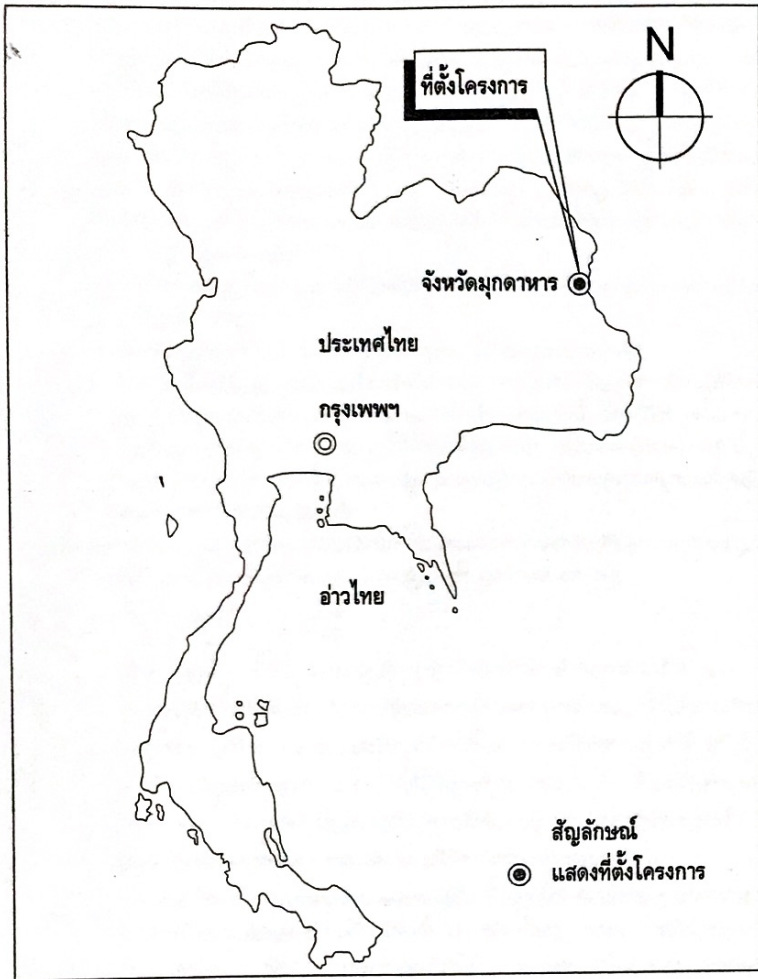
ทั้งนี้ หากผู้ยื่นข้อเสนอที่ได้รับการคัดเลือกไม่ผ่านเกณฑ์ที่กำหนดจะถูกระงับการยื่นข้อ
เสนอหรือทำสัญญากับเทศบาลเมืองมุกดาหาร ไว้ชั่วคราว

เทศบาลเมืองมุกดาหาร

๑๓ มิถุนายน ๒๕๖๗

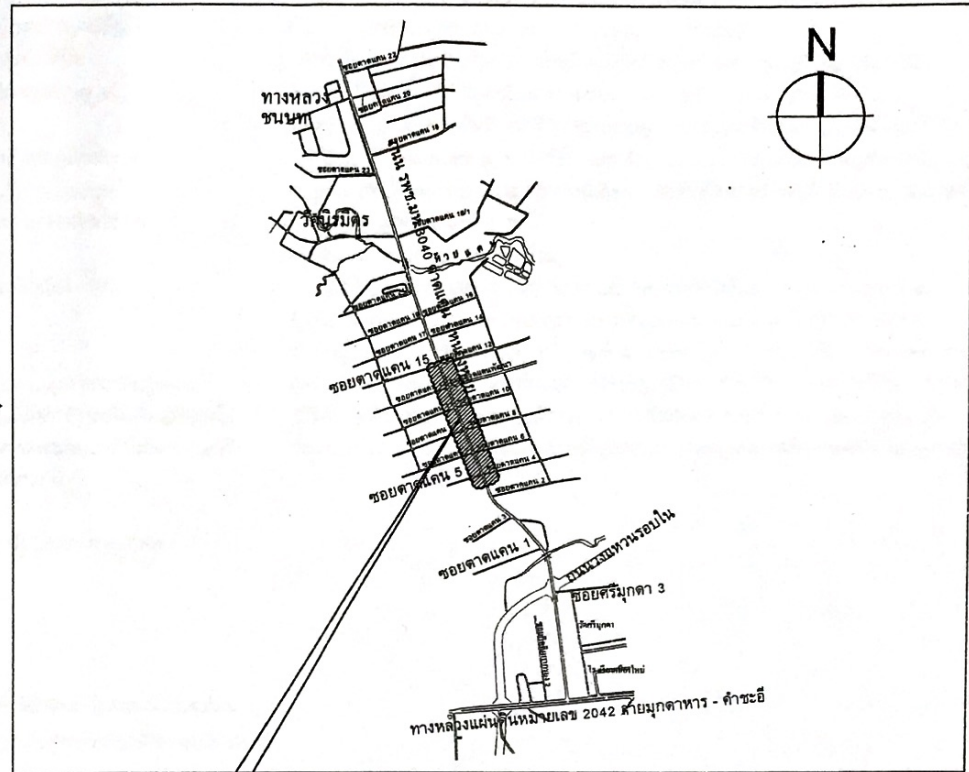
(นางรัชมี แสนอุบล)

ผู้อำนวยการกองคลัง



แผนที่ตั้งโครงการ

ไม่แสดงมาตราส่วน



ที่ตั้งโครงการ

กองช่าง เทศบาลเมืองมุกดาหาร			
แบบ. โครงการก่อสร้างระบบระบายน้ำ ถนนลาดแค่น -หนองพอย			
สำรวจ	<i>[Signature]</i>	นายช่างสำรวจ	เลขที่ ร.1/2566
เขียนแบบ	<i>[Signature]</i>		
ออกแบบ	<i>[Signature]</i>	สถาปนิก	แผ่นที่ 1
ออกแบบคำนวณ	<i>[Signature]</i>	วิศวกรโยธา	จำนวน 9 แผ่น
ตรวจ	<i>[Signature]</i>	ทน.ฝ่ายแบบแปลน	อนุมัติ
ตรวจ	<i>[Signature]</i>	ผอ.กองช่าง	
ตรวจ	<i>[Signature]</i>	ปลัดเทศบาล	<i>[Signature]</i>
เห็นชอบ		รองนายกเทศมนตรี	
เห็นชอบ		รองนายกเทศมนตรี	นายกเทศมนตรี

รายการประกอบแบบก่อสร้างถนนและระบบระบายน้ำ

- ระดับ, แนวของถนน, ท่อระบายน้ำ และตำแหน่งบ่อพักน้ำ จะกำหนดให้ขณะทำการก่อสร้างหรือตามแบบแปลน
- ระดับ, แนวของถนน ตำแหน่งบ่อพักน้ำ ทิศทางการไหลของน้ำสามารถเปลี่ยนแปลงได้ ตามความเหมาะสม แต่ปริมาณงานจะต้องไม่น้อยกว่าที่กำหนดไว้ในแบบแปลน ทั้งนี้อยู่ในดุลยพินิจของ วิศวกรโครงการ ผู้ควบคุมงานหรือคณะกรรมการตรวจการจ้าง
- ในกรณีที่มีปัญหาหรืออุปสรรคไม่สามารถก่อสร้างถนน ท่อระบายน้ำ บ่อพักน้ำ ได้ขนาดกว้าง ยาว ตามแบบ ได้ให้ ช่างควบคุมงาน พิจารณาในส่วนที่สามารถดำเนินการได้ โดยปริมาณรวมจะต้องได้ ไม่น้อยกว่าที่ระบุไว้ในแบบแปลน
- ในกรณีที่มีสาธารณูปโภคกีดขวางแนวการก่อสร้างหรือสาเหตุอื่น ๆ ที่ไม่สามารถเคลื่อนย้ายและแก้ไขให้การก่อสร้างเป็นไปตามแบบแปลนได้ให้วิศวกรผู้ควบคุมงานและคณะกรรมการตรวจการจ้างพิจารณา ในส่วนที่สามารถดำเนินการได้ โดยปริมาณงาน รวมจะต้องได้ไม่น้อยกว่าที่ ระบุไว้ในแบบแปลน แต่ทั้งนี้จะต้องไม่ขัดกับหลักวิศวกรรม เมื่อดำเนินการเสร็จตามโครงการ แล้วจะต้องใช้การได้ดีตามวัตถุประสงค์ทุกประการ
- ในกรณีที่มีสาธารณูปโภค เช่น เสไฟฟ้า,ท่อประปา ฯลฯ และอื่นๆกีดขวางแนวการก่อสร้างผู้รับจ้างจะต้องย้ายออกโดยไม่คิดค่าก่อสร้าง เพิ่มเติมอย่างไร
- การเชื่อมท่อบริเวณทางแยก ท่อระบายน้ำจากชุมชน และระบบระบายน้ำเดิม
 - 6.1 ในบริเวณที่มีระบบระบายน้ำ ให้เชื่อมเข้ากับระบบระบายน้ำเดิม จนสามารถใช้งานได้ โดยวิศวกรโครงการ ผู้ควบคุมงานจะเป็นผู้ออกแบบ และกำหนดขนาดและความยาวของท่อระบายน้ำหรือรางระบายน้ำ โดยผู้รับจ้างจะต้องดำเนินการให้ โดยไม่คิดค่าใช้จ่ายเพิ่มเติมแต่อย่างใด
 - 6.2 ในบริเวณทางแยกที่ไม่มีระบบระบายน้ำให้วางท่อระบายน้ำ และบ่อพักเพิ่มเพื่อรองรับน้ำจากทางแยกในอนาคตตามแบบ ถ้าไม่ได้กำหนดไว้ในแบบ ให้วิศวกรโครงการ ผู้ควบคุมงานออกแบบและกำหนดให้ตามความเหมาะสมโดยผู้รับจ้างจะต้องดำเนินการให้ โดยไม่คิดค่าใช้จ่ายเพิ่มเติมแต่อย่างใด
- รายการประกอบแบบทั่วไป และรายการประกอบแบบมาตรฐานต่างๆให้ใช้ตามแบบมาตรฐานงานก่อสร้างของท้องถิ่นกรมการปกครอง กระทรวงมหาดไทย แบบถนน ท.1 , แบบท่อระบายน้ำ และทางเดินเท้า ท.2

หมายเหตุ

- ผู้รับจ้างต้องทำการรื้อถอนพื้นทางบางส่วน หรือสิ่งก่อสร้างอื่นเพื่อทำการก่อสร้าง
- ตำแหน่ง แนว, ระดับต่างๆ สามารถเปลี่ยนแปลงได้ตามความเหมาะสม ทั้งนี้ปริมาณงานรวมต้องไม่น้อยกว่าที่กำหนดไว้ตามแบบแปลน
- ผิวจราจร ทางเดิน รางระบายน้ำและอื่นๆ ที่ทำการรื้อถอนออกเพื่อทำการก่อสร้าง ผู้รับจ้างจะต้องก่อสร้างกลับคืนสู่สภาพเดิมให้ใช้งานได้ตามปกติ
- ก่อนทำการรื้อถอนผิวจราจร ค.ส.ล. เดิมให้ผู้รับจ้างตัดถนน ค.ส.ล. เดิม ด้วยเครื่องตัดคอนกรีต
- ผู้รับจ้างจะต้องทำการป้องกันอุบัติเหตุอันอาจจะเกิดขึ้นกับผู้ทำการก่อสร้างหรือบุคคลอื่น ที่สัญจรไปมา
- ผู้รับจ้างจะต้องจัดระบบการจราจรให้สามารถใช้งานได้ขณะทำการก่อสร้าง
- การขอมสั ก่อนที่จะทำการทาสีส่วนหนึ่งส่วนใดส่วนนั้นจะต้องทำความสะอาดจากฝุ่นละอองและจะต้องแห้งสนิท
ไม่ให้ทาสีในขณะที่ฝนตก อากาศชื้น สีรองพื้น ให้ทาสีรองพื้นปูนเก่าก่อน 1 รอบ ให้ทั่วก่อนที่จะทำการทาสีจริงหรือสีทับหน้าอีก 2 รอบ
- ผู้รับจ้างจะต้องป้องกันผลกระทบอันอาจจะเกิดขึ้นจากการก่อสร้างของผู้รับจ้างต่อสิ่งก่อสร้างอื่น เช่น เสไฟฟ้า ท่อประปา ระบบโทรศัพท์ ระบบระบายน้ำอื่น อาคารข้างเคียง ฯลฯ ไม่ให้ได้รับความเสียหาย หรือหากเกิดความเสียหายขึ้นผู้รับจ้างจะต้องรับผิดชอบต่อความเสียหายที่เกิดขึ้นนั้น

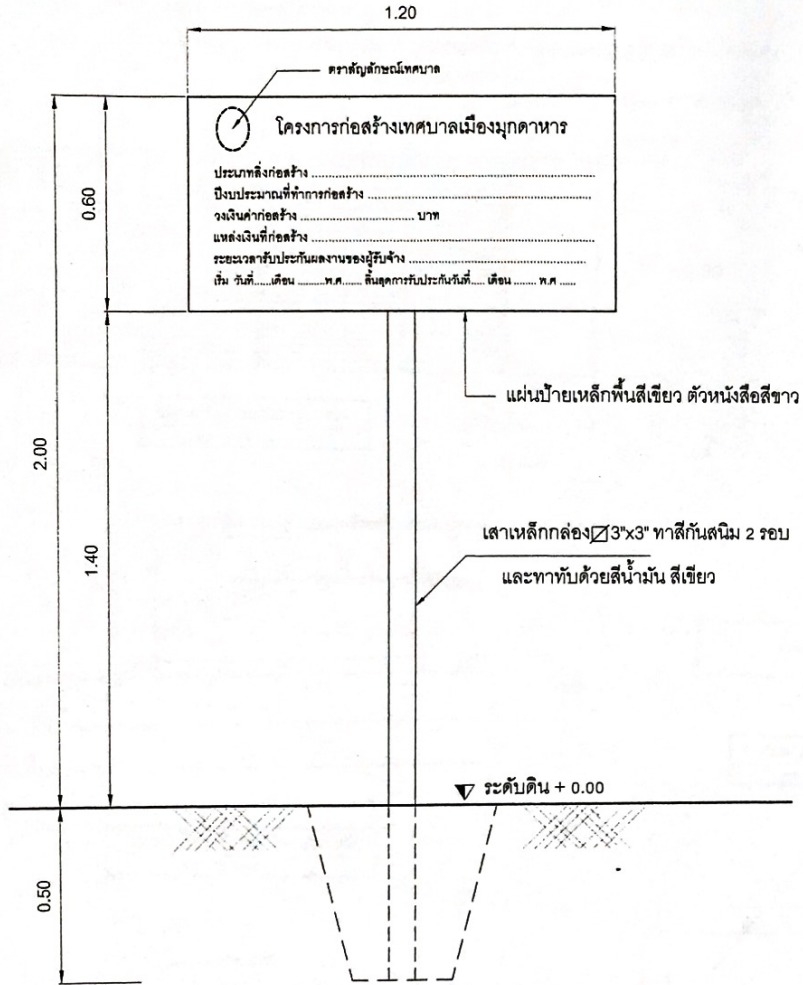
ข้อกำหนดเพิ่มเติม

ผู้รับจ้างต้องใช้วัสดุประเภทหรือครุภัณฑ์ที่จะใช้ในงานก่อสร้างเป็นวัสดุที่ผลิตในประเทศไทยโดยต้องไม่น้อยกว่าร้อยละ 60 ของมูลค่าวัสดุที่จะใช้ในงานก่อสร้างทั้งหมดตามสัญญา และผู้รับจ้างต้องใช้เหล็กที่ผลิตในประเทศไทยไม่น้อยกว่าร้อยละ 90 ของปริมาณเหล็กที่ต้องใช้งานทั้งหมดตามสัญญา โดยต้องจัดทำแผนการใช้วัสดุที่ผลิตในประเทศไทย และแผนการใช้เหล็กที่ผลิตภายในประเทศ เสนอผู้ว่าจ้างภายใน 30 วัน นับถัดจากวันลงนามในสัญญาจ้างตามแบบเอกสารที่กำหนด (ตามความในหนังสือด่วนที่สุด ที่ กค(กวจ)0405.2/ว89 ลงวันที่ 18 กุมภาพันธ์ 2564)

รายการประกอบแบบก่อสร้างเพิ่มเติม

- ผู้รับจ้างจะต้องทำรายงานประจำวัน รายงานประจำสัปดาห์ รายงานแจ้งการปฏิบัติงานล่วงหน้า ตามแบบพร้อมแบบ รง.1,รง.2 และ รง.3 (ของผู้ว่าจ้างกำหนด)
- ก่อนเทคอนกรีตหรือวางท่อระบายน้ำหรือการติดตั้งงานระบบต่างๆและอื่นๆผู้รับจ้างจะต้องส่งแบบพร้อมขออนุมัติก่อนดำเนินการตามแบบ บอ.1, บอ.2, บอ.3, บอ.4 และอื่น ๆ (ของผู้ว่าจ้างกำหนด)เมื่อได้รับอนุมัติจากช่างควบคุมงานของผู้ว่าจ้างแล้ว ผู้รับจ้างจึงจะดำเนินการตามที่ได้
- ให้ถือว่า หนังสือแบบพร้อม ตาม ข้อ1 และ ข้อ2 เป็นส่วนหนึ่งของงาน เมื่อผู้รับจ้างส่งงานทุกงวดงาน ผู้รับจ้างจะต้องรวบรวมสำเนาหนังสือแบบพร้อมดังกล่าวข้างต้นนี้ แบบส่งมาพร้อมหนังสือส่งงานทุกงวดงาน จำนวน 1 ชุด
- กรณีแบบรูปและรายการตลาดเคลื่อน
 - 4.1 ผู้รับจ้างจะต้องรับรองว่า ได้ตรวจสอบและทำความเข้าใจในแบบรูปและรายการ โดยถี่ถ้วนแล้ว หากปรากฏว่า แบบรูปและรายการนั้นผิดพลาดและตลาดเคลื่อนไปจากหลักการทางวิศวกรรมหรือทางเทคนิค ผู้รับจ้างตกลงที่จะปฏิบัติตามคำวินิจฉัยของกรรมการตรวจการจ้างหรือผู้ควบคุมงานของผู้ว่าจ้าง เพื่อให้งานแล้วเสร็จบริบูรณ์โดยจะคิดค่าใช้จ่ายใดๆ เพิ่มขึ้นจากผู้ว่าจ้างไม่ได้
- ผู้รับจ้างจะต้องถ่ายรูปสี การปฏิบัติงานต่างๆ ทุกชั้นตอน จำนวน 4 ชุด เป็นหลักฐาน เพื่อประกอบการเบิกจ่ายเงินทุกงวดงาน โดยให้ผู้รับจ้างรวบรวมจัดส่งมาพร้อมหนังสือส่งงานทุกงวดงาน

กองช่าง เทศบาลเมืองมุกดาหาร			
แบบ,			
โครงการก่อสร้างระบบระบายน้ำ ถนนลาดแค่น -หนองหอย			
สำรวจ		นายช่างสำรวจ	เลขที่
เขียนแบบ			ร.1/2566
ออกแบบ		สถาปนิก	แผ่นที่ 2
ออกแบบคำนวณ		วิศวกรโยธา	จำนวน 9 แผ่น
ตรวจ		หน.ฝ่ายแบบแผนฯ	อนุมัติ
ตรวจ		ผอ.กองช่าง	
ตรวจ		ปลัดเทศบาล	
เห็นชอบ		รองนายกเทศมนตรี	นายกเทศมนตรี
เห็นชอบ		รองนายกเทศมนตรี	



ป้ายภายหลังก่อสร้างแล้วเสร็จ

หมายเหตุ

- ตามหนังสือกระทรวงมหาดไทย ส่วนมากที่ มท.0808.2 / 2808 ลงวันที่ 20 สิงหาคม 2547
- จุดติดตั้งป้ายจะกำหนดให้ขณะก่อสร้าง

ตราสัญลักษณ์เทศบาล

โครงการก่อสร้างเทศบาลเมืองมุกดาหาร

หมายเลขโทรศัพท์ 042-611227

ประเภทสิ่งก่อสร้าง :

ปริมาณก่อสร้าง :

ผู้รับจ้าง :

ระยะเวลาเริ่มต้น ระยะเวลาสิ้นสุด (รวมระยะเวลา วัน)

วงเงินงบประมาณที่ตั้งใจ :

ราคากลาง ค่าก่อสร้าง :

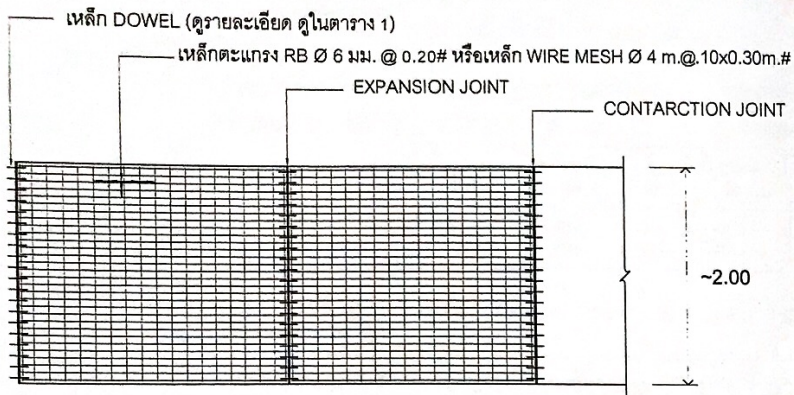
วงเงินค่าก่อสร้างตามที่ได้อนุมัติในสัญญาจ้าง :

รายชื่อคณะกรรมการตรวจการจ้าง

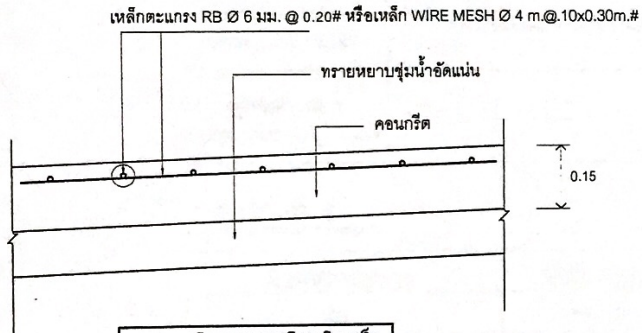
รายชื่อผู้ควบคุมงาน

ป้ายประชาสัมพันธ์

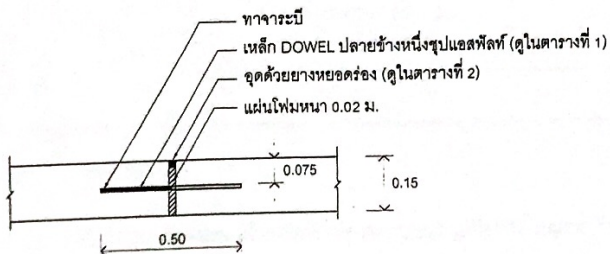
กองช่าง เทศบาลเมืองมุกดาหาร			
แบบ			
โครงการก่อสร้างระบบระบายน้ำ ถนนลาดแค่น -หนองหอย			
สำรวจ	นายช่างสำรวจ	เลขที่	
เขียนแบบ		ร.1/2566	
ออกแบบ	สถาปนิก	แผ่นที่	3
ออกแบบคำนวณ	วิศวกรโยธา	จำนวน	9 แผ่น
ตรวจ	พันฝ่ายแบบแผนฯ	อนุมัติ	
ตรวจ	ผอ.กองช่าง		
ตรวจ	ปลัดเทศบาล		
เห็นชอบ	รองนายกเทศมนตรี		
เห็นชอบ	รองนายกเทศมนตรี	นายกเทศมนตรี	



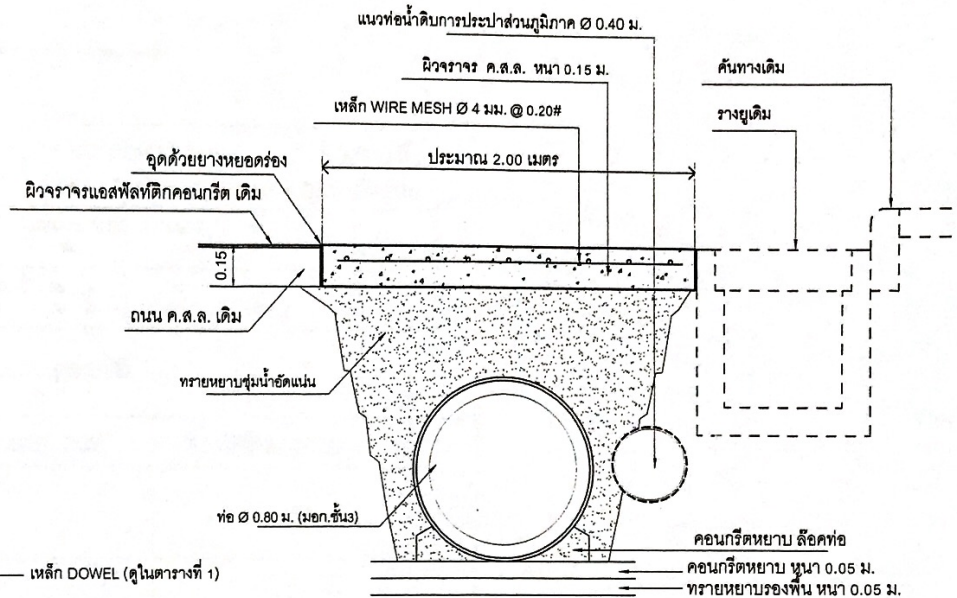
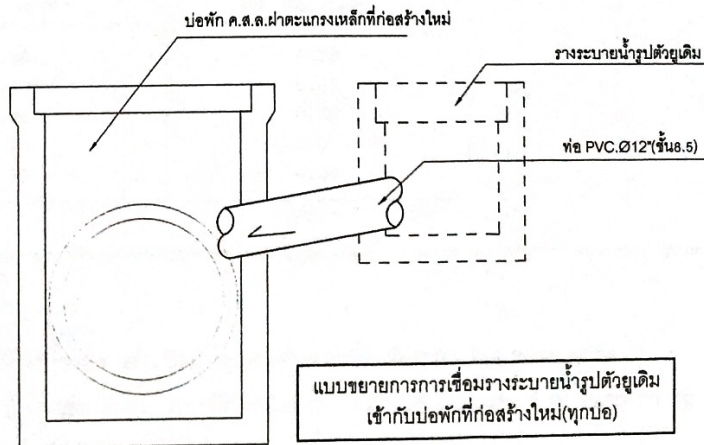
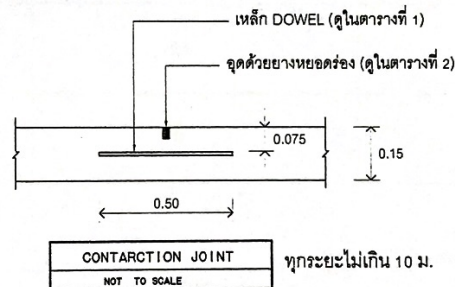
แบบการวางตะแกรงเหล็ก
 NOT TO SCALE



รายละเอียดคอนกรีตเสริมเหล็ก
 NOT TO SCALE



EXPANSION JOINT
 NOT TO SCALE
 ทุกระยะไม่เกิน 100 ม.



แบบรูปตัดขยายการคืนฝัวจราจร

กองช่าง เทศบาลเมืองมุกดาหาร			
สำรับ	โครงการก่อสร้างระบบระบายน้ำ ถนนลาดแค่น -หนองหอย		
สำรวจ	นายช่างสำรวจ	เลขที่	ร.1/2566
เขียนแบบ			
ออกแบบ	สถาปนิก	แผ่นที่	4
ออกแบบคำนวณ	วิศวกรโยธา	จำนวน	9 แผ่น
ตรวจ	หน.ฝ่ายแบบแปลน	อนุมัติ	
ตรวจ	ผอ.กองช่าง		
ตรวจ	ปลัดเทศบาล		
เห็นชอบ	รองนายกเทศมนตรี		
เห็นชอบ	รองนายกเทศมนตรี	นายกเทศมนตรี	

ตารางที่ 1. แสดงขนาดของเหล็กเต็ย ที่ใช้กับรอยต่อเพื่อการหดตัวและการขยายตัวของเหล็กยึดที่ใช้กับรอยต่อตามยาว

ความหนาของพื้นถนน T (มม.)	รอยต่อเพื่อการขยายตัว EXPANSION JOINT			รอยต่อเพื่อการหดตัว CONTRACTION JOINT			รอยต่อความยาว LONGITUDINAL JOINT			ทรายรองพื้นชุ่มน้ำอัดแน่น มม.
	เส้นผ่าน ค.ก. มม.	ความยาว มม.	๑ มม.	เส้นผ่าน ค.ก. มม.	ความยาว มม.	๑ มม.	เส้นผ่าน ค.ก. มม.	ความยาว มม.	๑ มม.	
150	RB 19	500	500	RB 15	500	500	DB 16	500	500	50
200	RB 25	500	500	RB 19	500	500	DB 16	500	500	50

ตารางที่ 2. แสดงขนาดของการเจาะร่อง และการยาแนวรอยต่อในถนนคอนกรีต

ชนิดของรอยต่อ	ระยะห่างระหว่างรอยต่อ (ม.)	ความกว้างของรอยต่อ (มม.)	ความลึกของรอยต่อ (มม.)
รอยต่อเพื่อการหดตัว CONTRACTION JOINT	< 11 11 - 16 15 - 20	10 15 20	40 50 50
รอยต่อเพื่อการขยายตัว EXPANSION JOINT	ทุกระยะไม่เกิน 100 เมตร	25	50
รอยต่อความยาว LONGITUDINAL JOINT	—	10	50

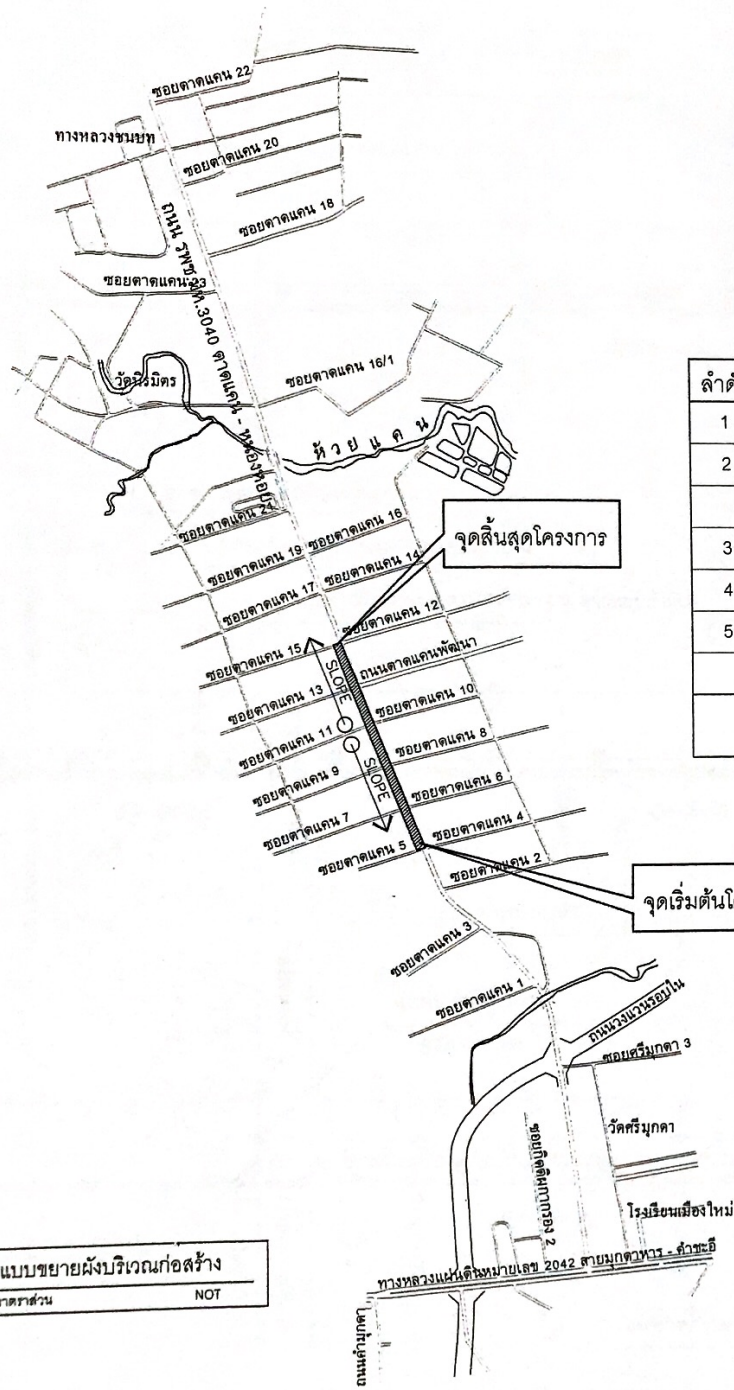
ตารางที่ 3.

ผิวจราจรขนาด (ม)	พื้นที่เสริมเหล็กตามยาว ตร. ซม./เมตร	พื้นที่เสริมเหล็กตามขวาง ตร. ซม./เมตร
3.00x10.00x0.15 ม.	1.08	0.33
3.00x10.00x0.20 ม.	1.44	0.43
3.50x10.00x0.15 ม.	1.08	0.38
3.50x10.00x0.20 ม.	1.44	0.51
4.00x6.00x0.20 ม.	0.86	0.58

หมายเหตุ

กรณีที่ใช้คอนกรีตผสมเสร็จหรือมีการทดสอบคุณสมบัติของส่วนผสม ให้ผู้รับจ้างทำรายงานส่ง เรื่องให้ผู้ว่าจ้างพิจารณาอนุมัติก่อนดำเนินการเทพคอนกรีต โดยให้ความแข็งแรงของคอนกรีตเมื่อทดสอบแทนคอนกรีตมาตรฐาน 15x15x15 ซม. ต้องมีค่าแรงอัดประลัยต่ำสุดไม่น้อยกว่า 240 กก./ซ.ม.² ที่อายุ 28 วัน

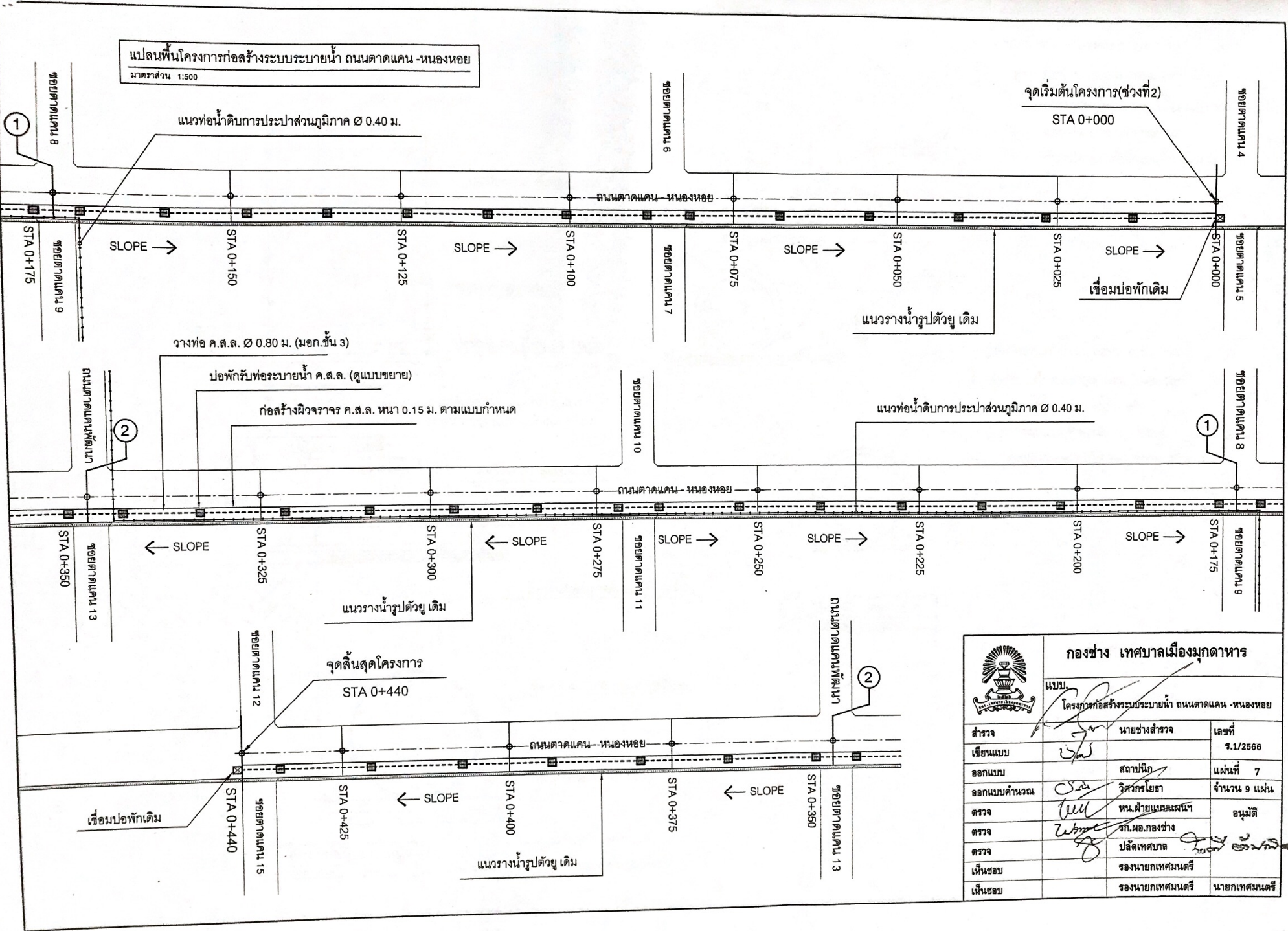
กองช่าง เทศบาลเมืองมุกดาหาร		
แบบโครงการก่อสร้างระบบระบายน้ำ ถนนลาดแค่น -หนองหอย		
สำรวจ	นายช่างสำรวจ	เลขที่
เขียนแบบ		ร.1/2566
ออกแบบ	สถาปนิก	แผ่นที่ 5
ออกแบบคำนวณ	วิศวกรโยธา	จำนวน 9 แผ่น
ตรวจ	หน้าฝ่ายแบบแปลน	อนุมัติ
ตรวจ	ผอ.กองช่าง	
ตรวจ	ปลัดเทศบาล	
เห็นชอบ	รองนายกเทศมนตรี	
เห็นชอบ	รองนายกเทศมนตรี	นายกเทศมนตรี



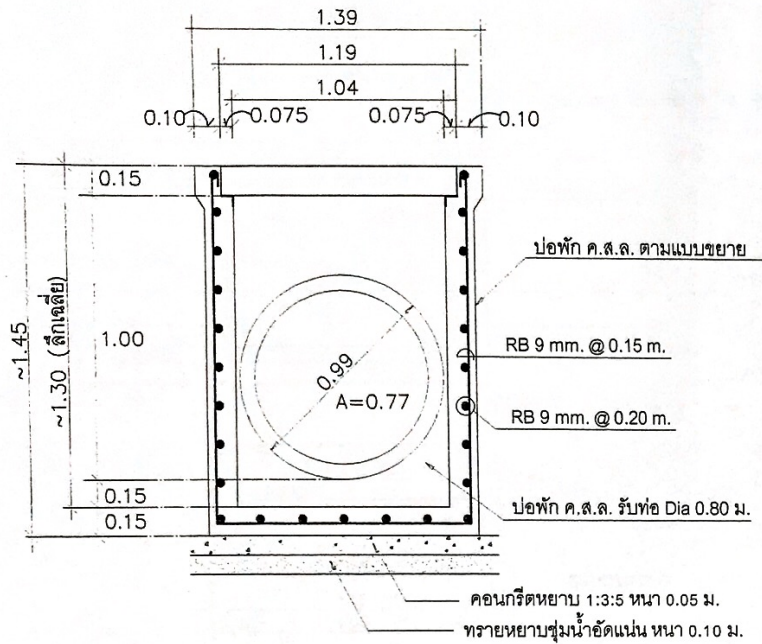
ลำดับ	รายละเอียดแปลน
1	ก่อสร้างระบบระบายน้ำวางท่อ ค.ส.ล Ø 0.80 ม. (มอก.ชั้น 3) จำนวนไม่น้อยกว่า 410.00 ท่อน
2	ก่อสร้างบ่อ ค.ส.ล. ฝาดะแกรงเหล็ก ลิกเจิลี่ 1.30 จำนวนไม่น้อยกว่า 30 บ่อ รวมความยาวประมาณ 440.00 ม.
3	เชื่อมรางระบายน้ำรูปตัวยูเดิม เข้ากับบ่อพักที่ก่อสร้างใหม่ ด้วยท่อ PVC Ø12" (ชั้น 8.5) ทุกบ่อพัก
4	รั้วผิวจราจร ค.ส.ล. เดิม กว้างประมาณ 2.00 เมตร ยาวประมาณ 440.00 ม.หนา 0.15 ม. หรือพื้นที่ประมาณ 660.00 ตร.ม.
5	คืบผิวจราจร ค.ส.ล.หนา 0.15 ม. (หลังท่อ)พื้นที่รวมประมาณ 820.00 ตร.ม. ตามแบบกำหนด
พร้อมปูทับด้วยแอสฟัลติกคอนกรีต หนา 0.05 ม.พื้นที่ไม่น้อยกว่า 820.00 ตร.ม.	
หมายเหตุ : ระดับผิวจราจรก่อสร้างใหม่ต้องอยู่ระดับเดียวกับกับผิวแอสฟัลติกคอนกรีต เดิม	

แบบขยายผังบริเวณก่อสร้าง
มาตราส่วน NOT

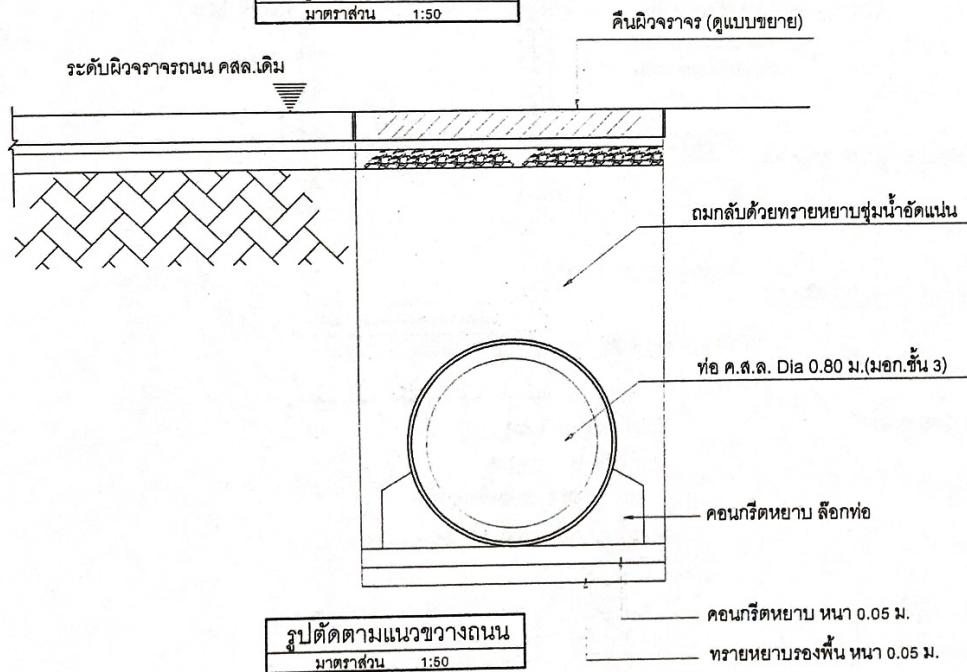
กองช่าง เทศบาลเมืองมุกดาหาร		
แบบ. โครงการก่อสร้างระบบระบายน้ำ ถนนลาด坎 -หนองหอย		
สำรวจ	นายช่างสำรวจ	เลขที่
เขียนแบบ		ร.1/2566
ออกแบบ	สถาปนิก	แผ่นที่ 6
ออกแบบคำนวณ	วิศวกรโยธา	จำนวน 9 แผ่น
ตรวจ	หน.ฝ่ายแบบแผนฯ	อนุมัติ
ตรวจ	รศ.ผอ.กองช่าง	
ตรวจ	ปลัดเทศบาล	
เห็นชอบ	รองนายกเทศมนตรี	
เห็นชอบ	รองนายกเทศมนตรี	นายกเทศมนตรี



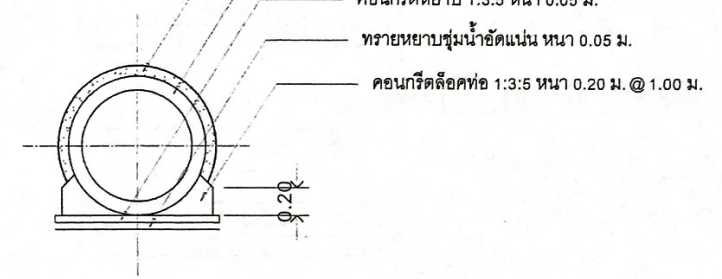
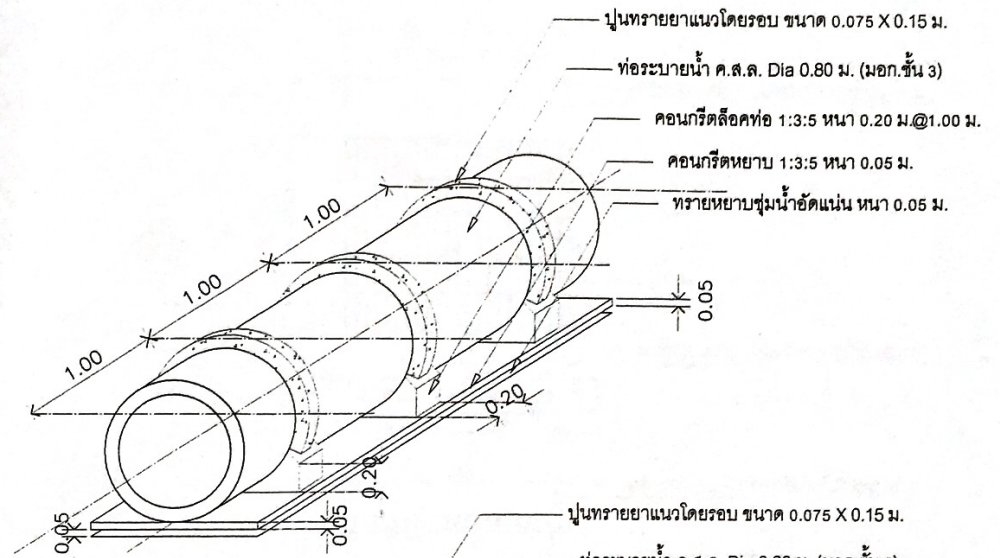
			
กองช่าง เทศบาลเมืองมุกดาหาร			
แบบ			
โครงการก่อสร้างระบบระบายน้ำ ถนนลาดแคณ-หนองหอย			
สำรวจ	นายช่างสำรวจ	เลขที่	ร.1/2566
เขียนแบบ	<i>[Signature]</i>		
ออกแบบ	สถาปนิก	แผ่นที่	7
ออกแบบคำนวณ	วิศวกรโยธา	จำนวน	9 แผ่น
ตรวจ	หน.ฝ่ายแผนผัง		อนุมัติ
ตรวจ	ก.มอ.กองช่าง		
ตรวจ	ปลัดเทศบาล		
เห็นชอบ	รองนายกเทศมนตรี		
เห็นชอบ	รองนายกเทศมนตรี		นายกเทศมนตรี



รูปตัดขยาย ปอพัก
มาตราส่วน 1:50

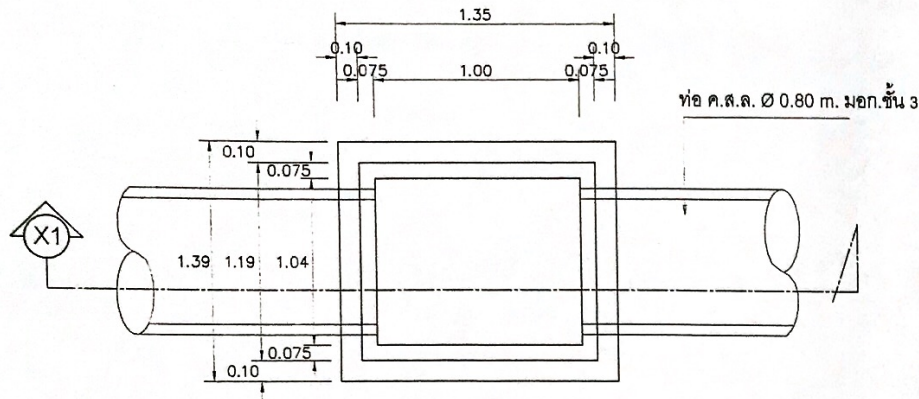


รูปตัดตามแนวขวางถนน
มาตราส่วน 1:50

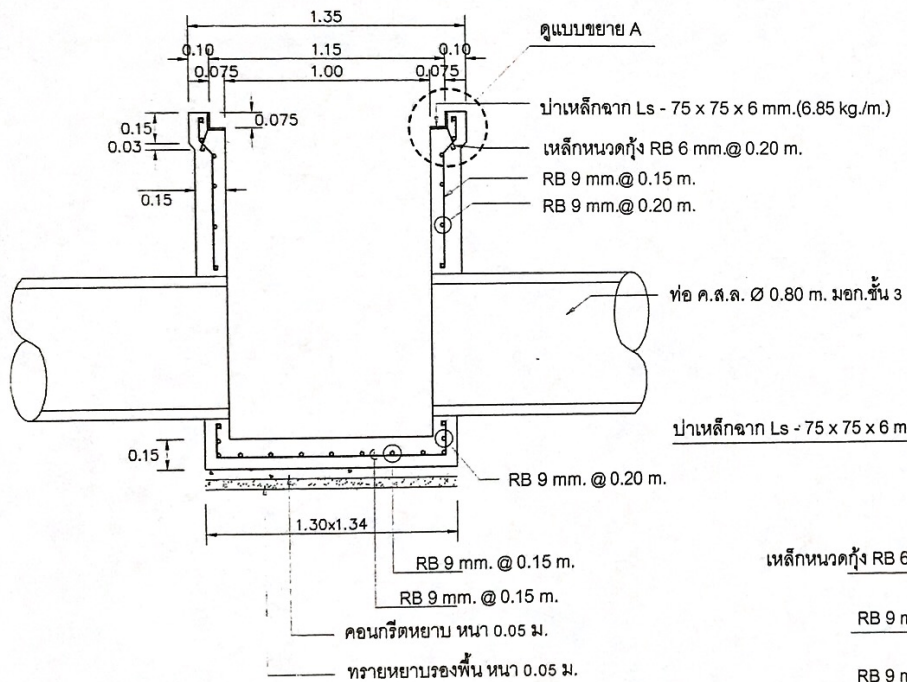


ขยายการวางท่อ ค.ส.ล.
มาตราส่วน 1:50

กองช่าง เทศบาลเมืองมุกดาหาร			
แบบ.			
โครงการก่อสร้างระบบระบายน้ำ ถนนลาดแค่น - หงษ์ทอง			
สำรวจ	<i>[Signature]</i>	นายช่างสำรวจ	เลขที่
เขียนแบบ	<i>[Signature]</i>		จ.1/2566
ออกแบบ	<i>[Signature]</i>	สถาปนิก	แผ่นที่ 8
ออกแบบคำนวณ	<i>[Signature]</i>	วิศวกรโยธา	จำนวน 9 แผ่น
ตรวจ	<i>[Signature]</i>	ทน.ฝ่ายแบบแผน	อนุมัติ
ตรวจ	<i>[Signature]</i>	ผ.ผอ.กองช่าง	
ตรวจ	<i>[Signature]</i>	ปลัดเทศบาล	เห็นชอบ
เห็นชอบ	<i>[Signature]</i>	รองนายกเทศมนตรี	
เห็นชอบ	<i>[Signature]</i>	รองนายกเทศมนตรี	นายกเทศมนตรี

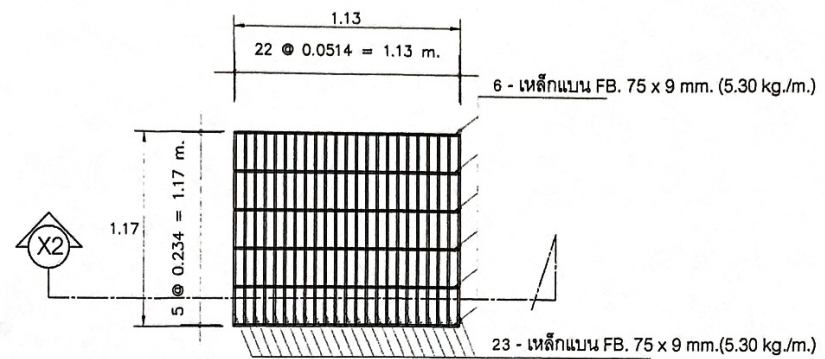


แปลนบ่อพัก
มาตราส่วน 1:25

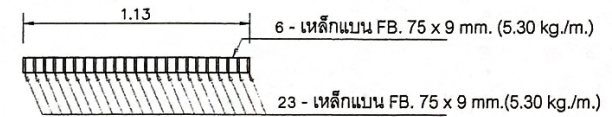


รูปตัด X1
มาตราส่วน 1:25

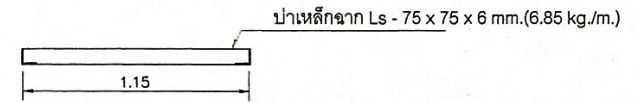
แบบขยาย A
มาตราส่วน 1:5



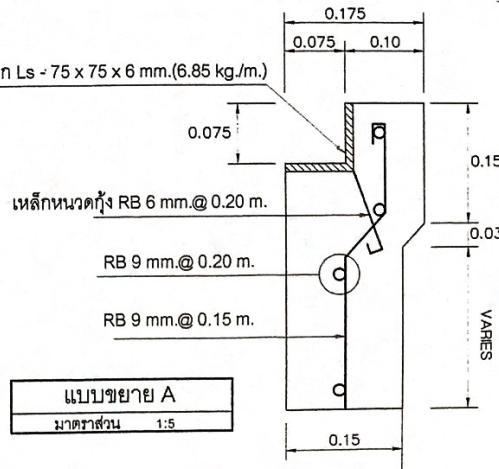
แปลนฝาเหล็กตะแกรง
มาตราส่วน 1:25



รูปตัด X2
มาตราส่วน 1:25



แบบขยายเหล็กเสริมฝาราง
มาตราส่วน 1:25



กองช่าง เทศบาลเมืองมุกดาหาร		
แบบ โครงการก่อสร้างระบบระบายน้ำ ถนนลาดแค่น -หนองหอย		
สำรวจ	นายช่างสำรวจ	เลขที่ ร.1/2566
เขียนแบบ	<i>[Signature]</i>	แผ่นที่ 9
ออกแบบ	สถาปนิก	จำนวน 9 แผ่น
ออกแบบคำนวณ	วิศวกรโยธา	อนุมัติ
ตรวจ	ทน.ฝ่ายแบบแผนฯ	
ตรวจ	รท.ผอ.กองช่าง	
ตรวจ	ปลัดเทศบาล	
เห็นชอบ	รองนายกเทศมนตรี	
เห็นชอบ	รองนายกเทศมนตรี	นายกเทศมนตรี